

Audi Cabriolet.

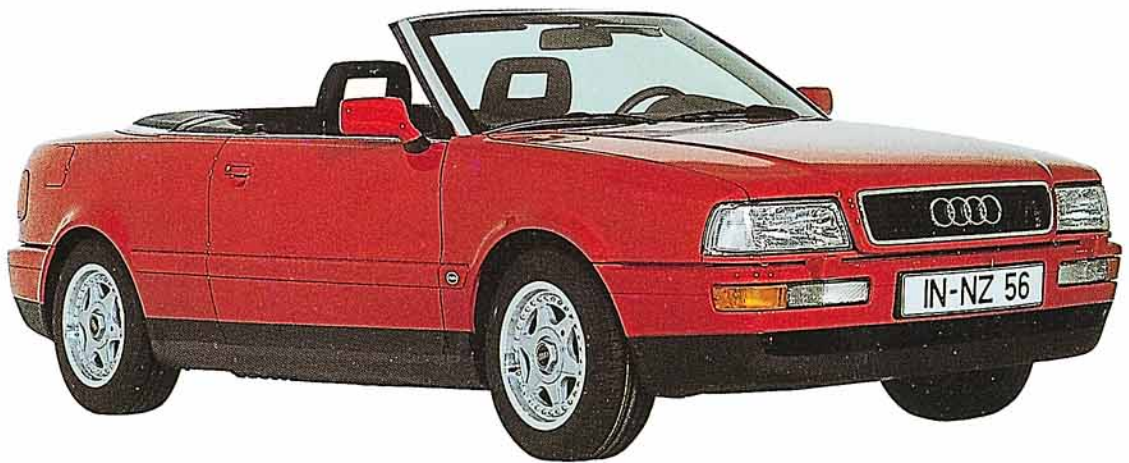
Konstruktion und Funktion.

Selbststudienprogramm Nr. 138.



Kundendienst.

Das Audi Cabriolet



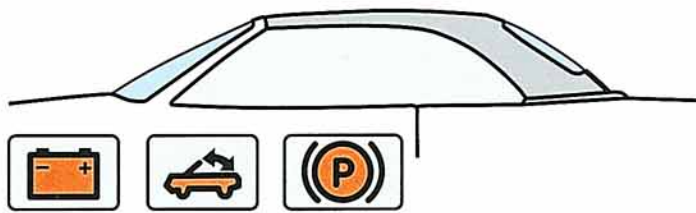
SSP 138/1

Inhalt

	Bedienung _____	4
	Systemübersicht _____	6
	Verriegelung vorn und hinten _____	8
	Elektrische Bauteile _____	10
	Elektrische Bauteile _____	12
	Verdeckgestell und Stoffbezug _____	16
	Eingeknöpfte Polyglas - Heckscheibe _____	18
	Tür- und Fondscheiben _____	20
	Heckscheiben - Gebläseheizung _____	22
	Windschutzscheibe _____	23
	Dichtungen _____	24
	Verstärkungen _____	26
	Schwingungstilger _____	27
	Dachrinne mit Wasserablauf _____	28
	Notfunktion _____	29
	Funktionsplan _____	30

Die genauen Prüf-, Einstell- und Reparaturanweisungen finden Sie in den Reparaturleitfäden.

Verdeck öffnen



Verdeck geschlossen

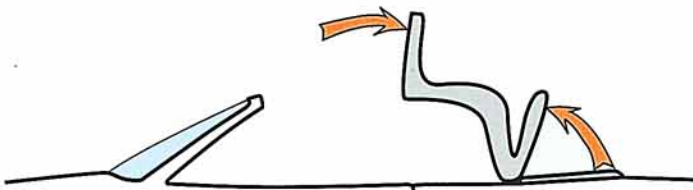
1. – Fahrzeug steht
– Zündung eingeschaltet
– Handbremse angezogen



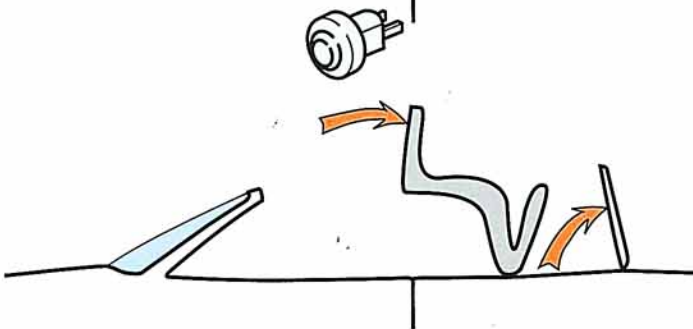
2. – Zentralverschluß am Dachrahmen entriegeln und Verdeck vorn anheben
– Tür öffnen und aussteigen
– Die Seitenscheiben senken sich automatisch um ca. 15 cm ab



3. – Verdeckgestell vorn und Spannbügel hinten anheben



4. – Verdeckkastendeckelschlösser entriegeln: Knopf an der B-Säule drücken



5. – Verdeckkastendeckel anheben
– Verdeck vollständig im Verdeckkasten absenken



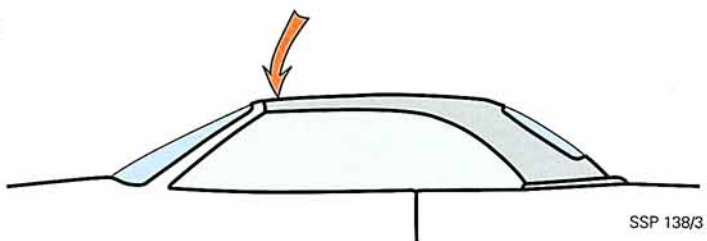
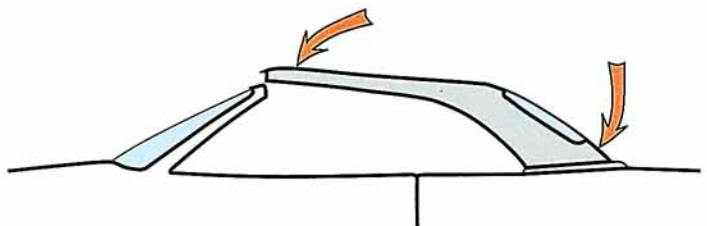
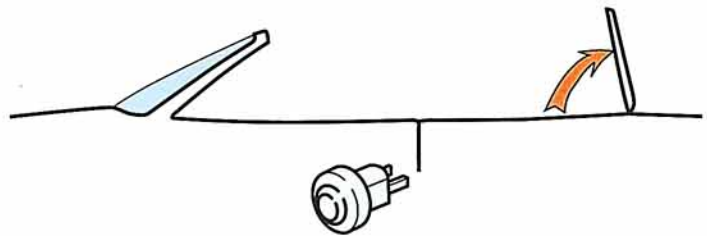
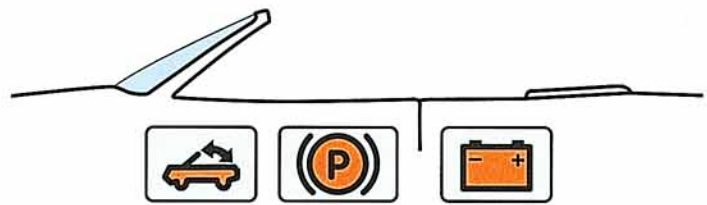
6. – Verdeckkastendeckel schließen – die Kontrolllampe erlischt

SSP 138/2

Verdeck schließen

Verdeck geöffnet

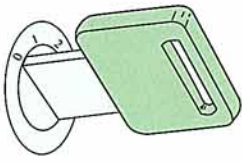
1. – Fahrzeug steht
– Zündung eingeschaltet
– Handbremse angezogen
– Tür öffnen und aussteigen
2. – Knopf an der B-Säule drücken
– Verdeckkastendeckel anheben
– Die Seitenscheiben senken sich automatisch um ca. 15 cm ab
3. – Verdeck aus Verdeckkasten herausheben und Spannbügel hinten anheben
– Verdeckkastendeckel zufallen lassen, damit beide Schlösser verriegeln
4. – Spannbügel und Verdeck vorn absenken
5. – Zentralverschluß nach unten ziehen und schließen – die Kontrollleuchte erlischt



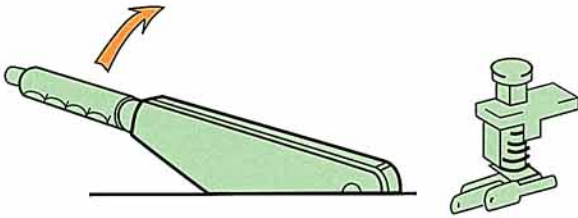
SSP 138/3

Systemübersicht

Zündung eingeschaltet



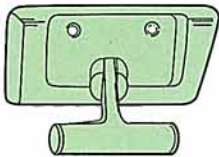
Handbremskontrolleuchterschalter



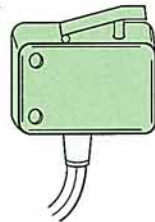
Entriegelungstaste an der B-Säule



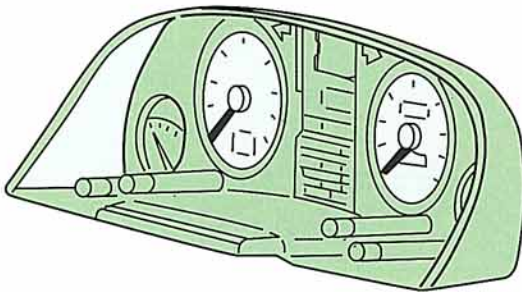
Zentralverriegelung



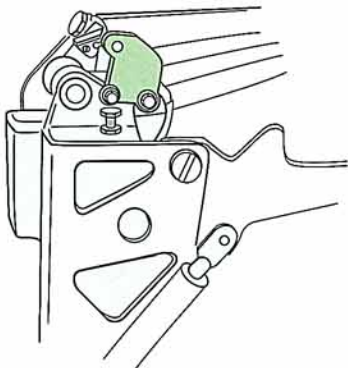
Microschalter im linken Verdeckschloß



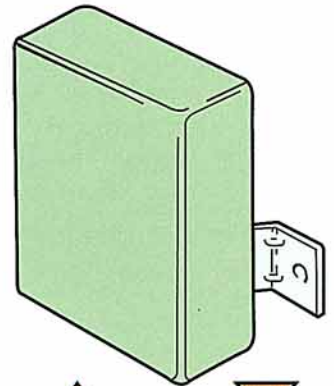
Fahrgeschwindigkeitssensor



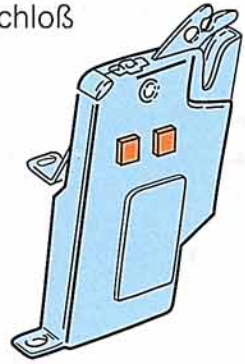
Verdecklager mit Microschalter



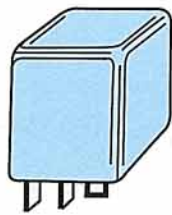
Steuergerät



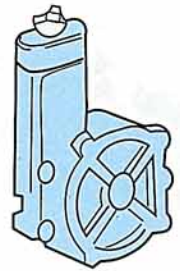
Verdeckkastendeckelschloß



Relais für Türscheiben-
absenkung und -anhebung



Elektrischer
Fensterheber



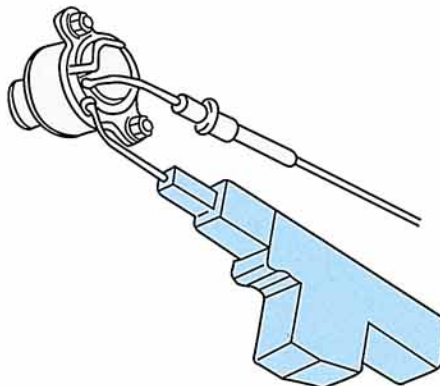
Verdeckkontrolleuchte



Kofferraumdeckelschloß
mit Microschalter



Stellelement im Kofferraumdeckel

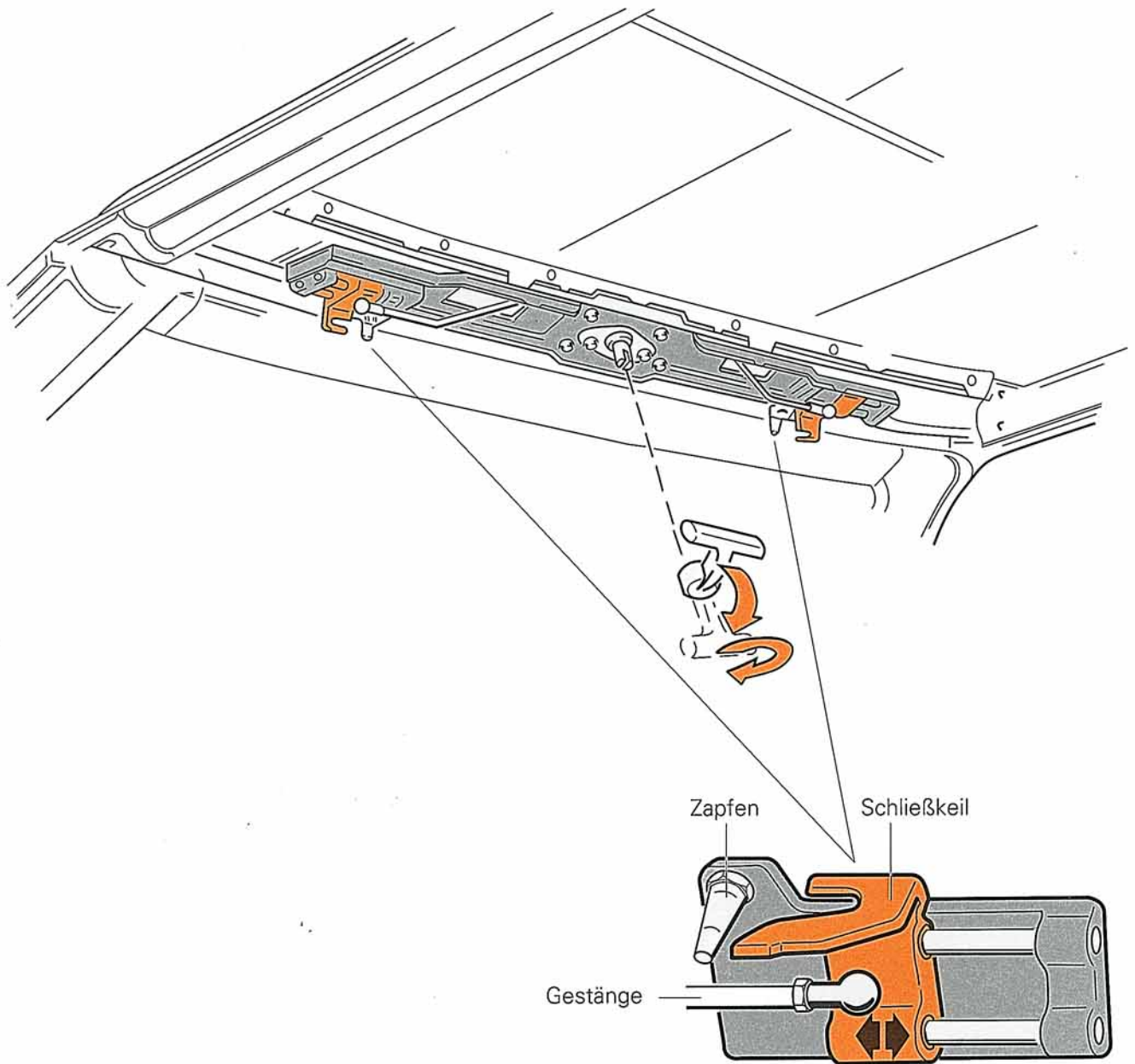


SSP 138/4

Verriegelung vorn und hinten

Vorn

Das Verdeck wird vorn von zwei Schlössern über eine Dreh-/Kipp – Verriegelung geöffnet und geschlossen. Die Betätigung erfolgt über ein Gestänge.



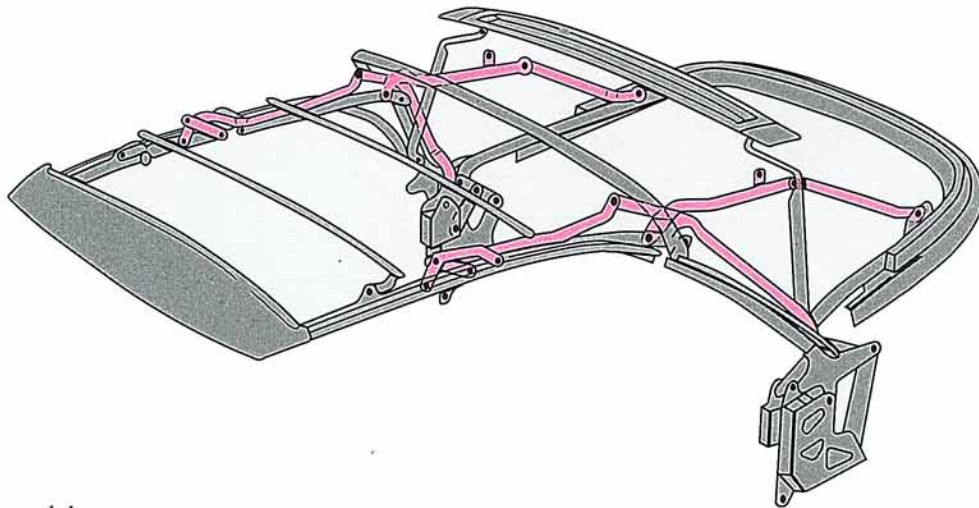
SSP 138/5

Der Zapfen im Schloß positioniert das Verdeck im Windschutzscheibenrahmen. Es wird durch Schließkeile verriegelt.

Einstellmöglichkeiten an Schloß und Gestänge ermöglichen eine exakte Passung.

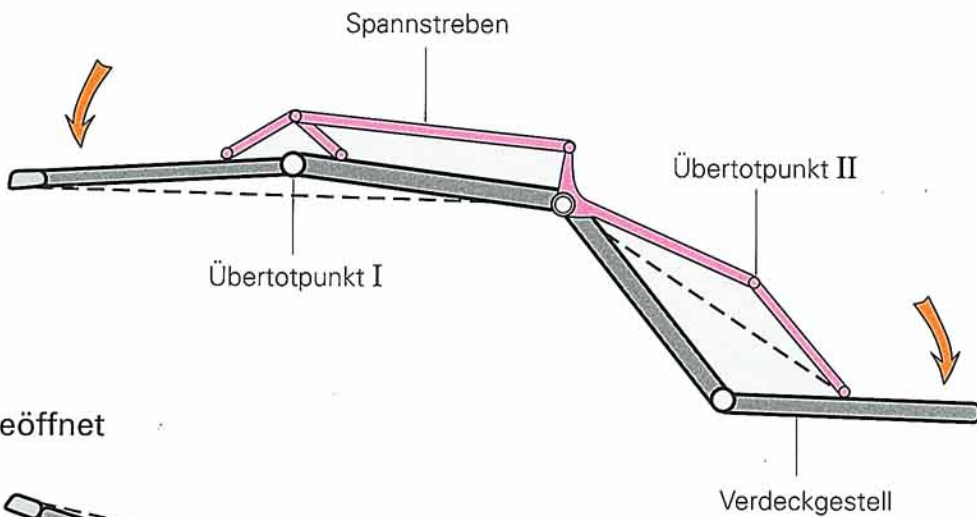
Hinten

Das Verdeckgestell wird hinten durch eine Übertotpunkt - Gestellmechanik gespannt. Will man das Verdeck zusammenlegen, muß zuerst vorn entriegelt und das Verdeck nach oben gedrückt werden. Erst danach lassen sich das hintere Gestell und die Verdeckkastenklappe anheben.



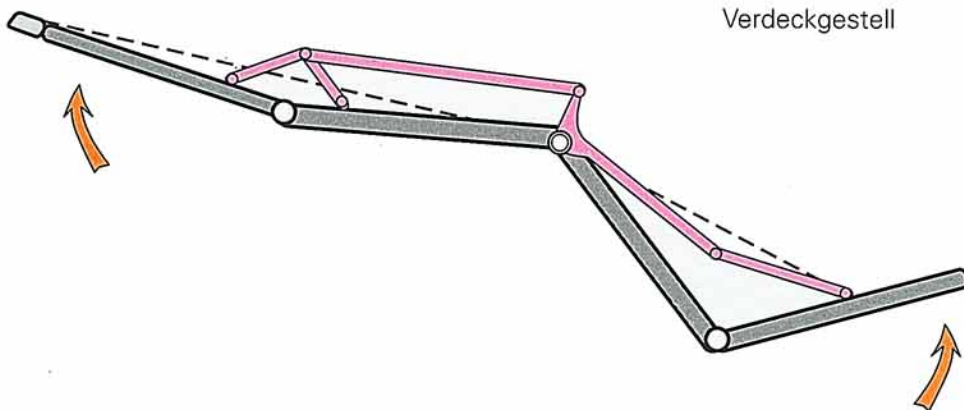
SSP 138/6

Verdeck geschlossen



SSP 138/7

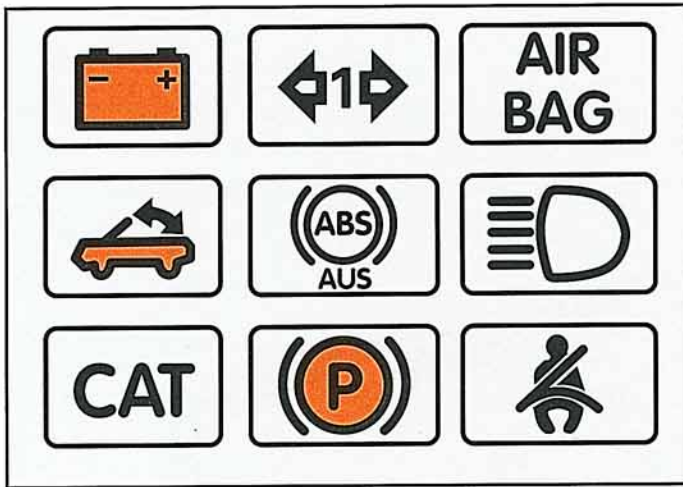
Verdeck geöffnet



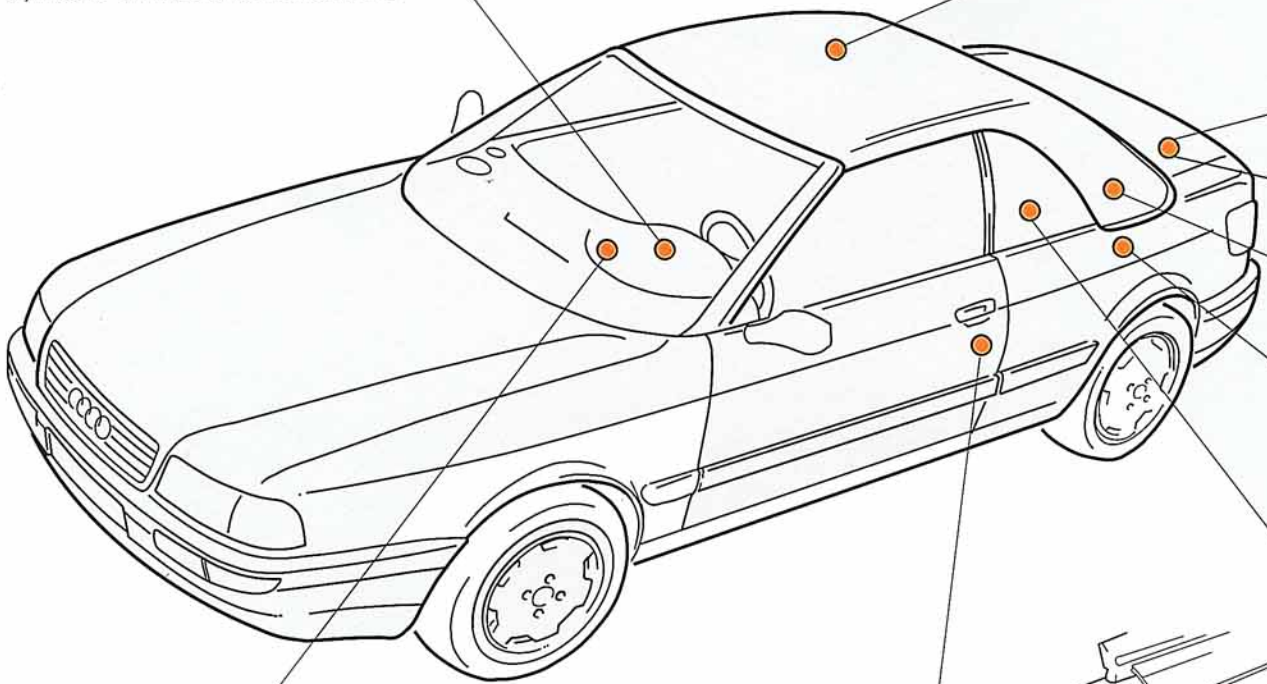
SSP 138/8

Die Übertotpunkt-Dachspannvorrichtung ergibt sich aus einem außermittig liegenden Drehpunkt. Die gestrichelte Linie symbolisiert die Abweichung zum Übertotpunkt.

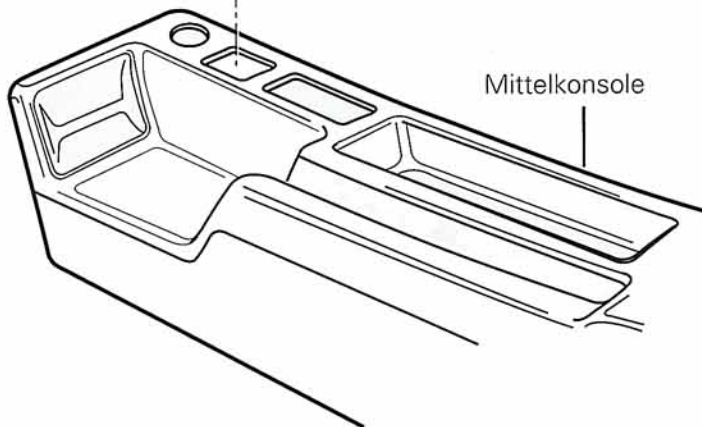
Elektrische Bauteile



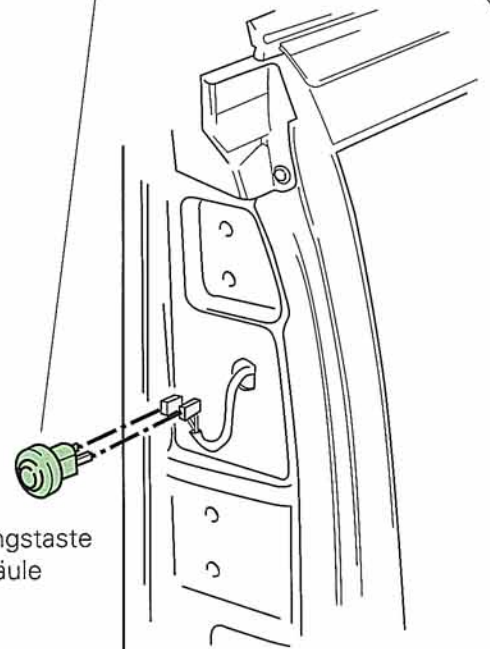
Symbole im Instrumenteneinsatz



Zentralschalter für alle Fensterheber

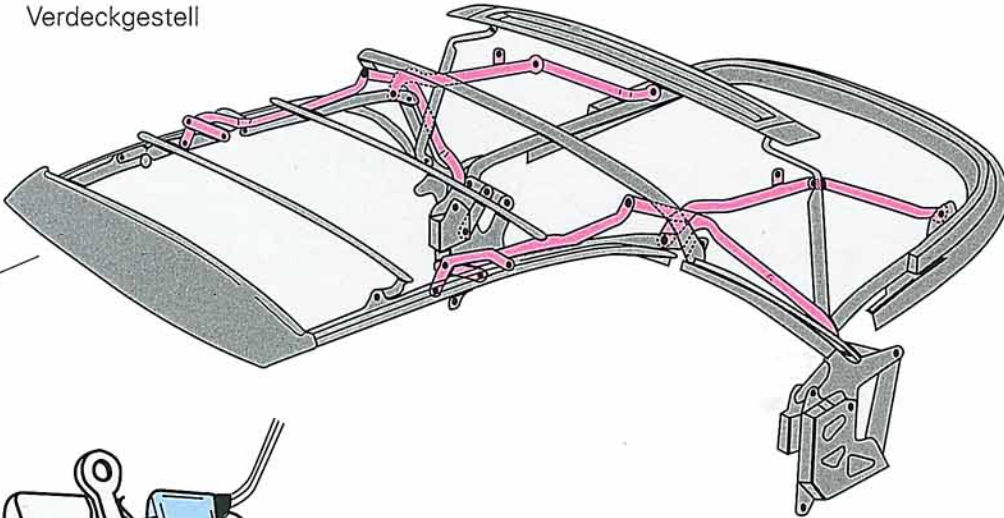


Mittelkonsole

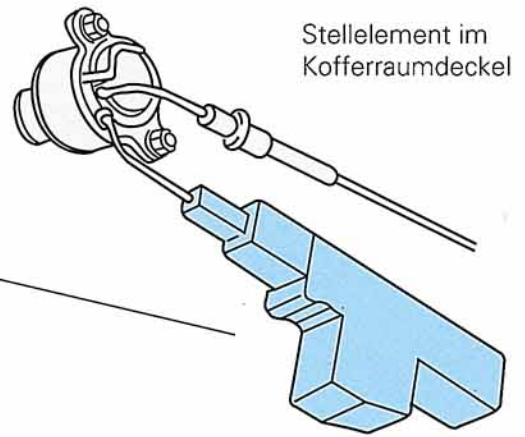


Entriegelungstaste an der B-Säule

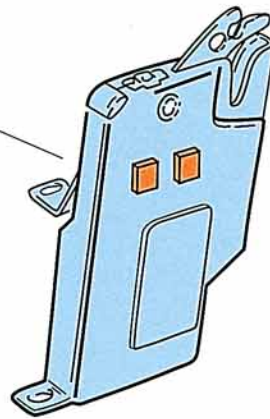
Verdeckgestell



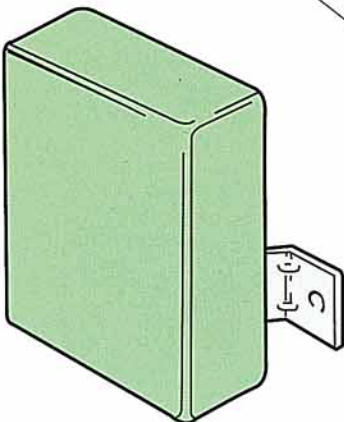
Kofferraumdeckelschloß
mit Microschalter



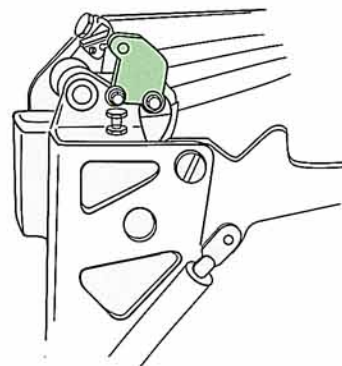
Stellelement im
Kofferraumdeckel



Verdeckkastendeckelschloß
mit einer elektromotorischen
Entriegelung

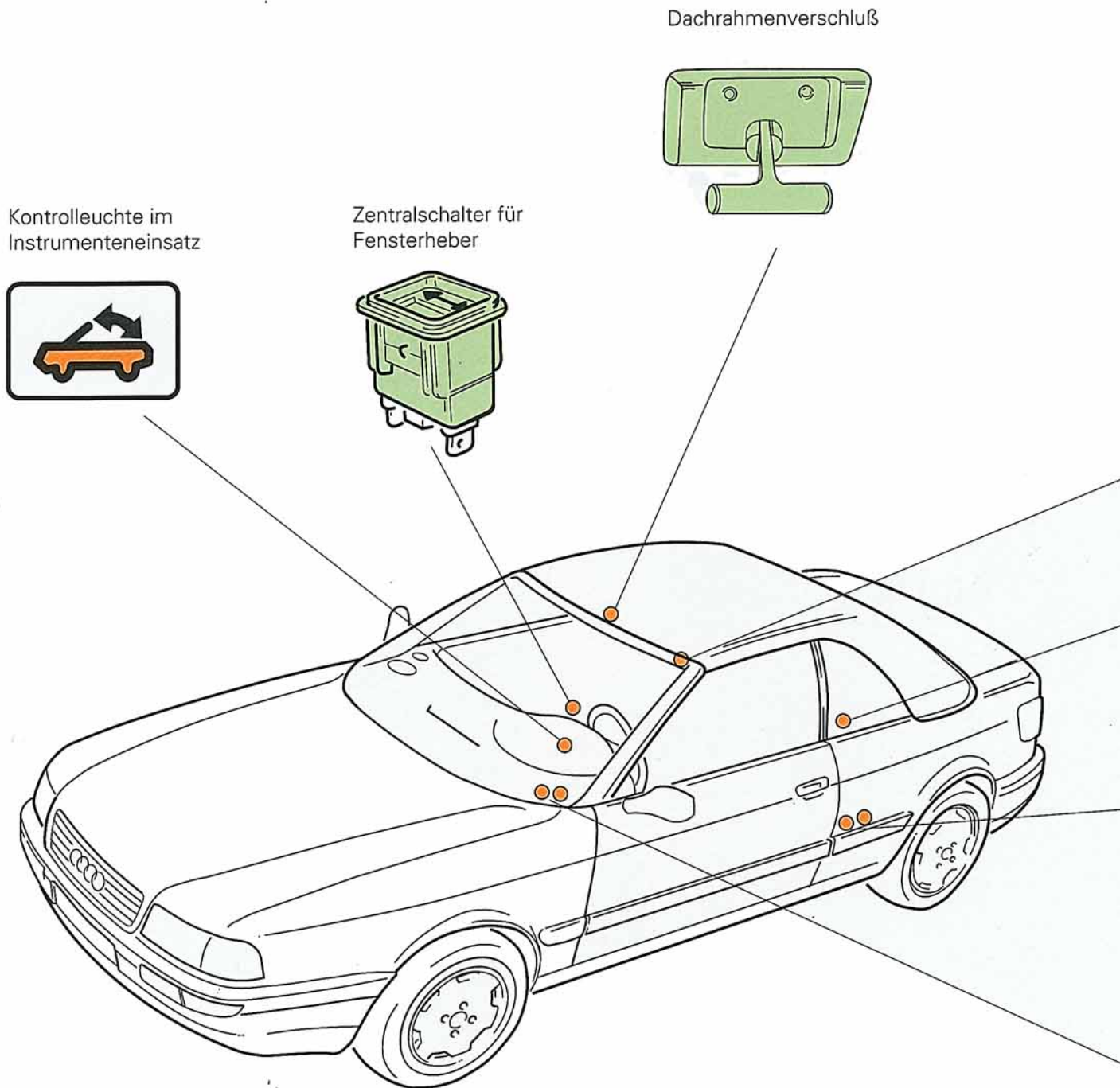


Steuergerät



Stellelement im
Kofferraumdeckel

SSP 138/9

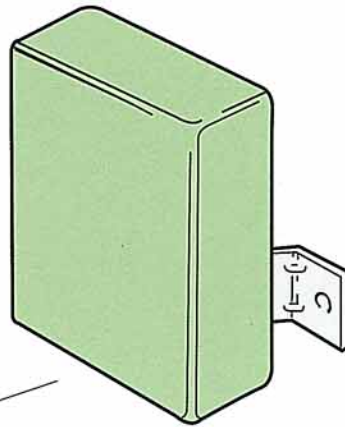


Absenken der Fensterscheiben

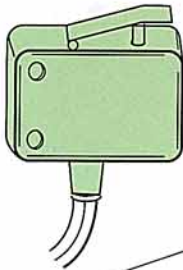
Nach dem Öffnen des Dachrahmenverschlusses oder nach dem Entriegeln der Verdeckkastenschlösser werden die Fensterscheiben abgesenkt.

Der Microschalter im linken Verdeckschloß gibt ein Signal an das Steuergerät. Über die Relais werden die elektrischen Fensterheber angesteuert und die Türscheiben und die hinteren Seitenscheiben um ca. 15 cm abgesenkt:

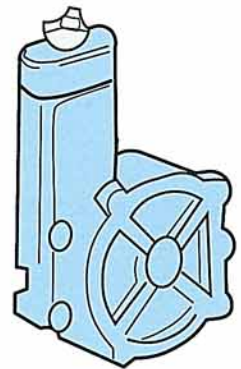
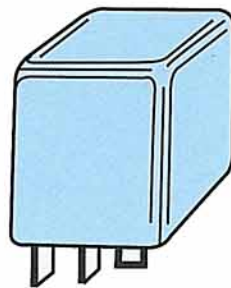
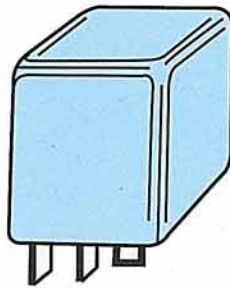
Steuergerät



Microschalter
im linken
Verdeckschloß

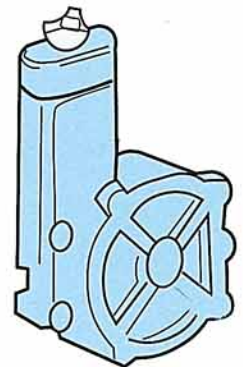
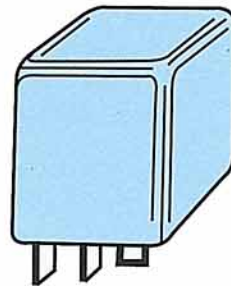
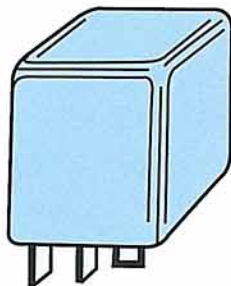


Relais für Fahrertürscheibe
Einbauort: hinter der Rücksitzbank



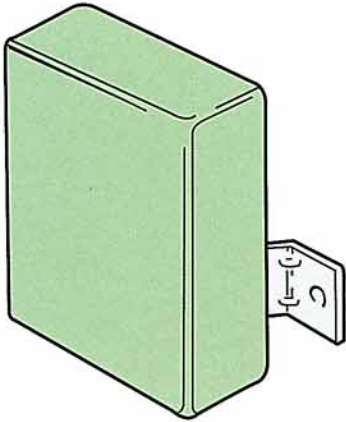
Elektrischer Fensterheber

Relais für Beifahrertür- und
Seitenscheibenabsenkung.
Einbauort: Relasträger



Elektrischer Fensterheber

SSP 138/10



SSP 138/11

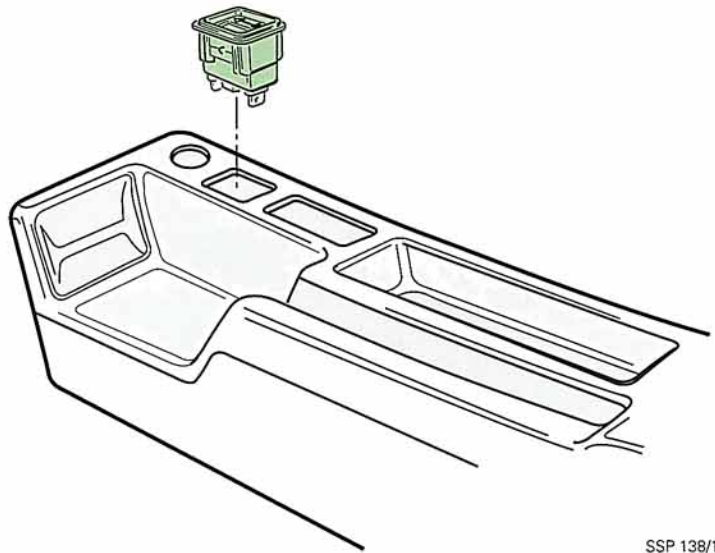
Steuergerät

Aufgaben:

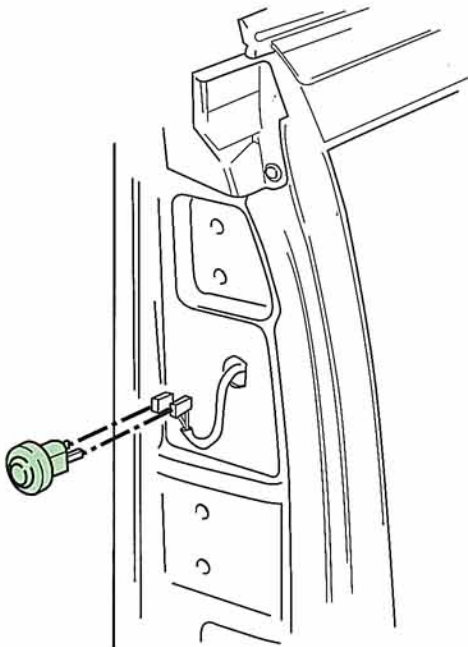
- Anzeigen des Verriegelungszustandes des Dachrahmenverschlusses und der Verdeckkasten-deckelschlösser über die Cabrio-Kontrolleuchte
- Absenken der Fensterscheibe
- Ver- und Entriegeln des Kofferraumdeckels

Zentralschalter für alle Fensterheber

Er dient der einfachen Handhabung. Es braucht nur noch dieser Schalter zum Absenken und Anheben aller Scheiben gedrückt zu werden (anstelle von vier Einzeltasten).



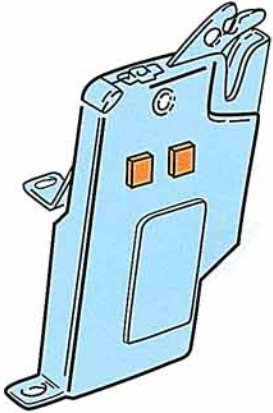
SSP 138/12



SSP 138/13

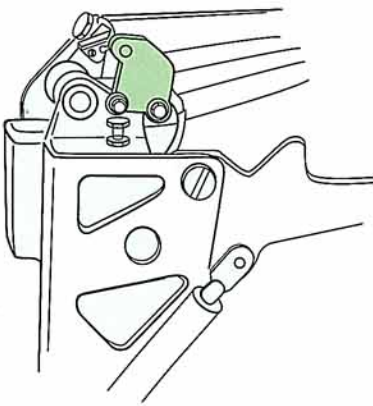
Entriegelungstaster an der B-Säule

Durch diesen Taster wird der Verdeckkasten-deckel entriegelt und gleichzeitig der Kofferraumdeckel verriegelt.



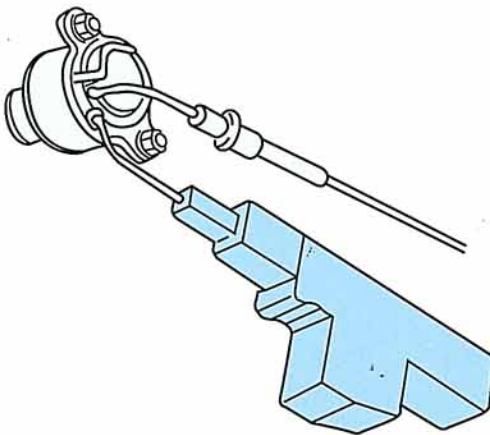
Verdeckkastendeckelschloß

Das Schloß ist mit einer elektromotorischen Entriegelung ausgestattet. Außerdem sind zwei Microschalter integriert, die dem Steuergerät signalisieren: Deckel geöffnet bzw. geschlossen. Wird der Verdeckkastendeckel geschlossen, arbeitet der Microschalter, und das Kofferraumschloß wird über das Steuergerät entriegelt. Das ist notwendig, damit Verdeckkastendeckel und Kofferraumdeckel nicht zusammenstoßen und beschädigt werden.



Verdecklager mit Microschalter

Ist das Verdeck im Verdeckkasten abgelegt, sendet der Microschalter dieses dem Steuergerät.



Elektrisches Stellelement

Das Stellelement im Kofferraumdeckel ersetzt das Unterdruckstellelement der Zentralverriegelung. Das Steuergerät erhält von den Türschlössern ein Signal (Türschlösser ver- bzw. entriegelt) und aktiviert entsprechend das Stellelement im Kofferraum.



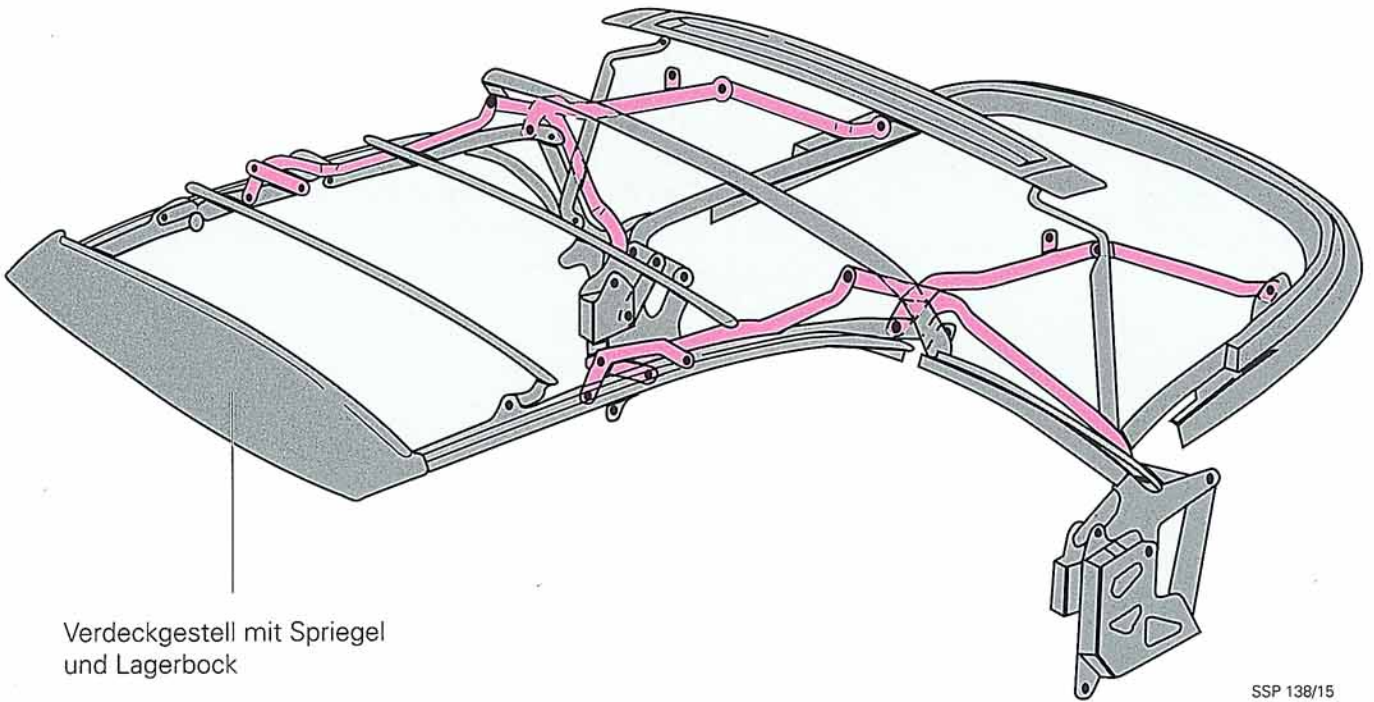
Kofferraumdeckelschloß mit Microschalter

Bei geöffnetem Kofferraumdeckel gibt der Microschalter dem Steuergerät ein Signal: der Verdeckkastendeckel wird verriegelt.

SSP 138/14

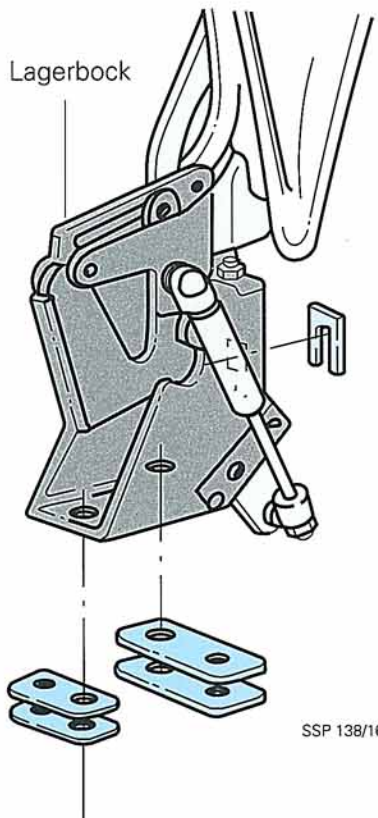
Verdeckgestell und Stoffbezug

Das Verdeckgestell ist durch seine geschmiedeten Einzelteile sehr stabil. Es lässt sich nach dem Scherensystem zusammenlegen. Zwei Verdeckgestellager verbinden es mit der Karosserie.



Verdeckgestell mit Spiegel und Lagerbock

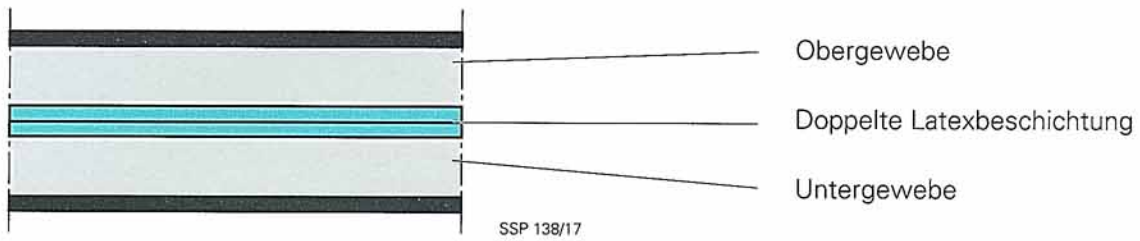
SSP 138/15



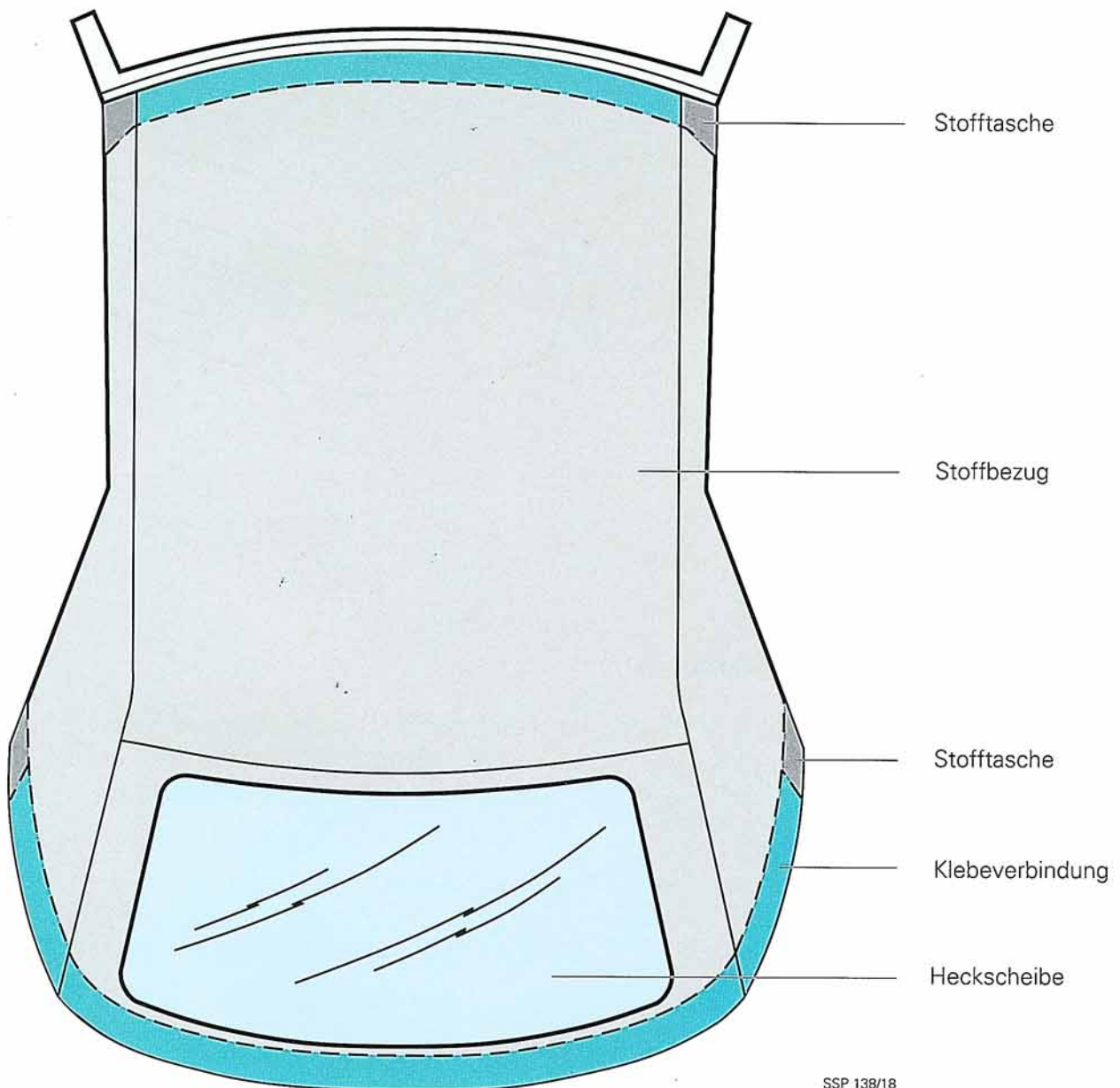
Ausgleichsscheiben

Ausgleichsscheiben ermöglichen eine genaue Einstellung an den Lagerböcken und am Verdeckrahmen vorn.

Bezugaufbau



Stoffbezug und Verdeckgestell sind an den Verbindungsstellen am vorderen und hinteren Gestellrahmen verklebt. An den Ecken sind Stofftaschen eingenäht, in die das Verdeckgestell eingehängt ist.

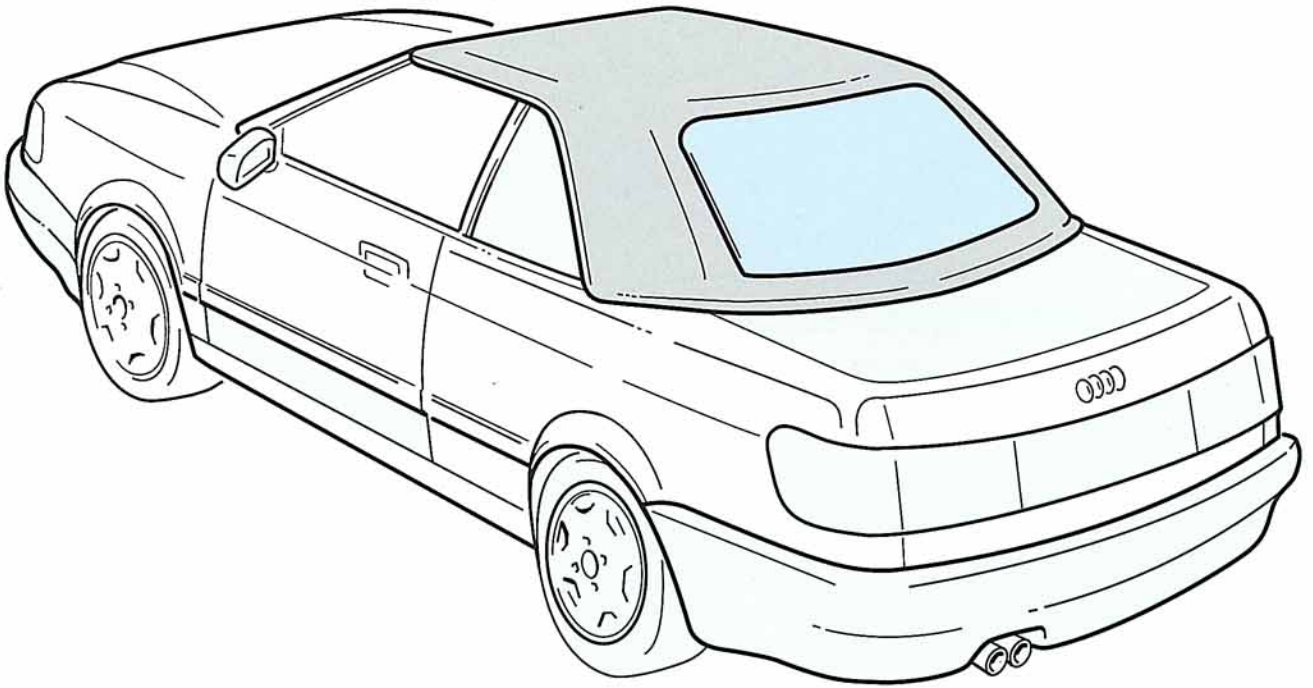


Eingeknöpfte Polyglas-Heckscheibe

Die Polyglas-Heckscheibe besitzt an der Innenseite umlaufend einen angeklebten Reißverschluss. Dieser hält die Scheibe im Verdeckbezug.

Auf der Außenseite befindet sich (zum Auswechseln der Scheibe) umlaufend eine Heizlitze (Draht) mit zwei Kabelanschlüssen.

Darüber liegt eine geschlossene Schmelzkleberraupe.



SSP 138/19

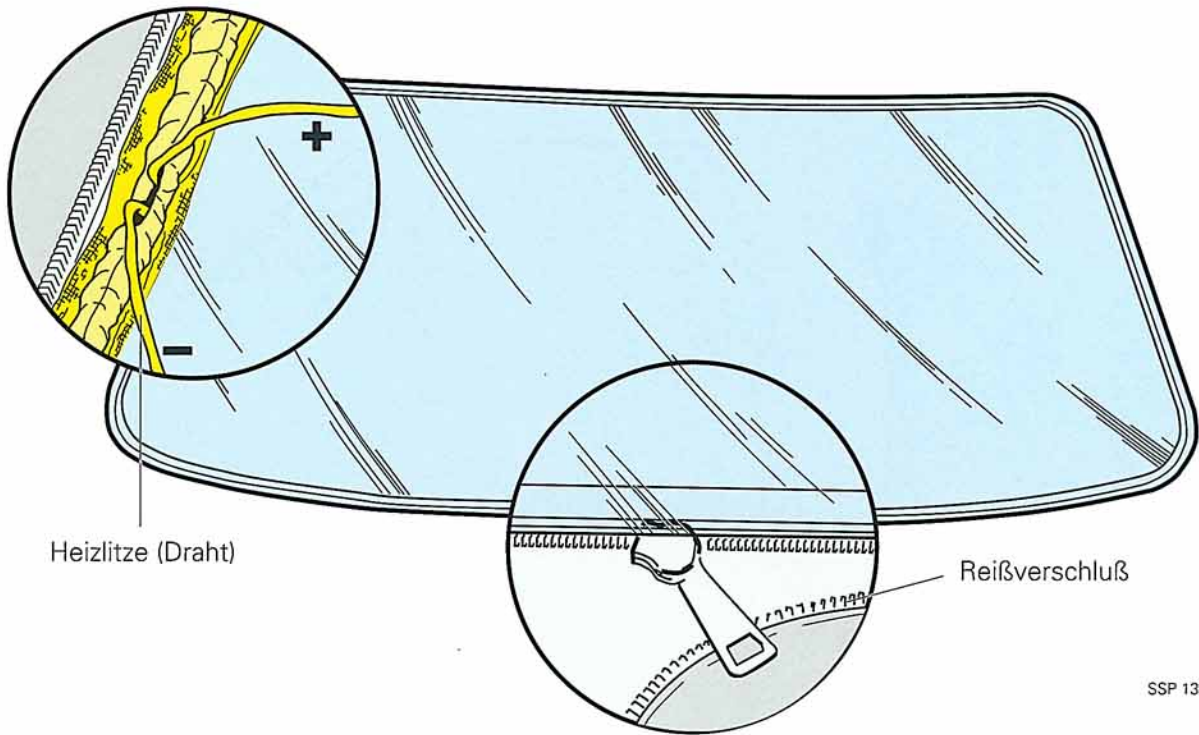
Auswechseln der Polyglas-Heckscheibe

Die beiden Drahtenden der Heizlitze werden kurzzeitig an die Fahrzeugbatterie angeschlossen. Der Kleber wird durch die Heizlitze zum Schmelzen gebracht und der Verdeckstoff löst sich von der Scheibe. Jetzt kann die Heckscheibe über den Reißverschluss ausgeknöpft werden.

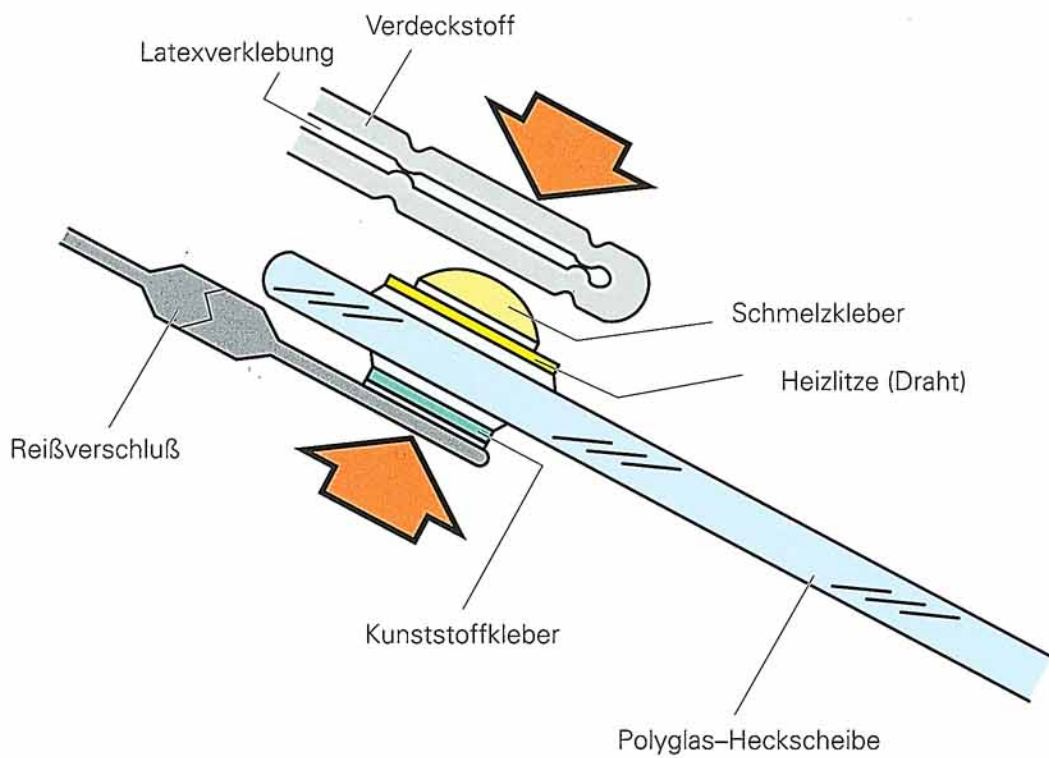
Beim Einbau ist die Heckscheibe bereits mit dem Reißverschluss eingeknöpft. Die Schmelzkleberschicht wird von der Heizlitze erwärmt und in einen zähflüssigen Zustand versetzt. Mit dem Spanrahmen V.A.G 1742 werden Polyglasscheibe und Verdeckstoff zusammengedrückt und verklebt.

Nach kurzer Abkühlungszeit ist eine umlaufende dauerhafte Abdichtung zwischen Verdeckstoff und Polyglasscheibe hergestellt.

Polyglas-Heckscheibe



SSP 138/20

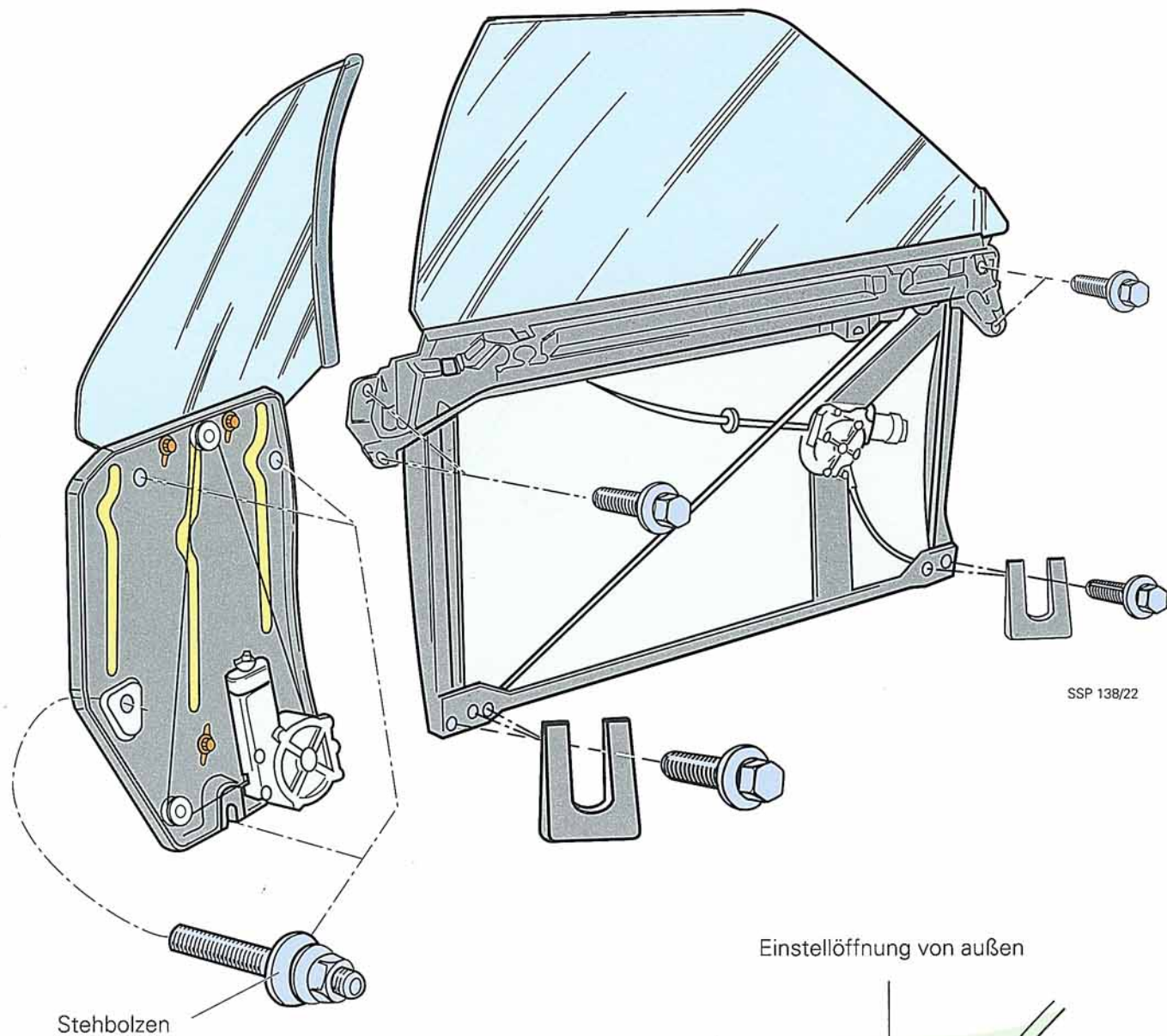


SSP 138/21

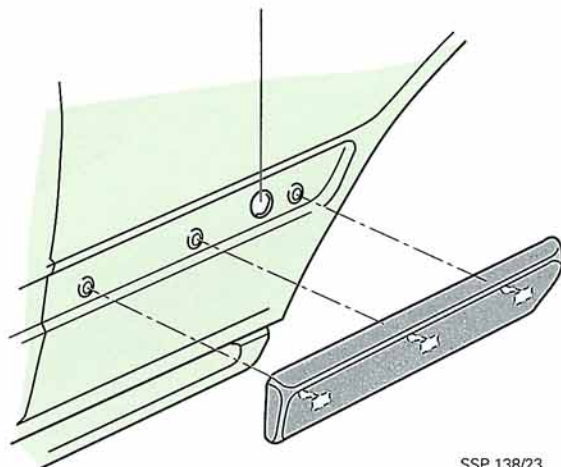
Tür- und Fondscheiben

Führung—Aufhängung

Die Türscheibe wird durch vier Einstellungen (unten zusätzlich zwei Einstellkeile) in die richtige Position gebracht.

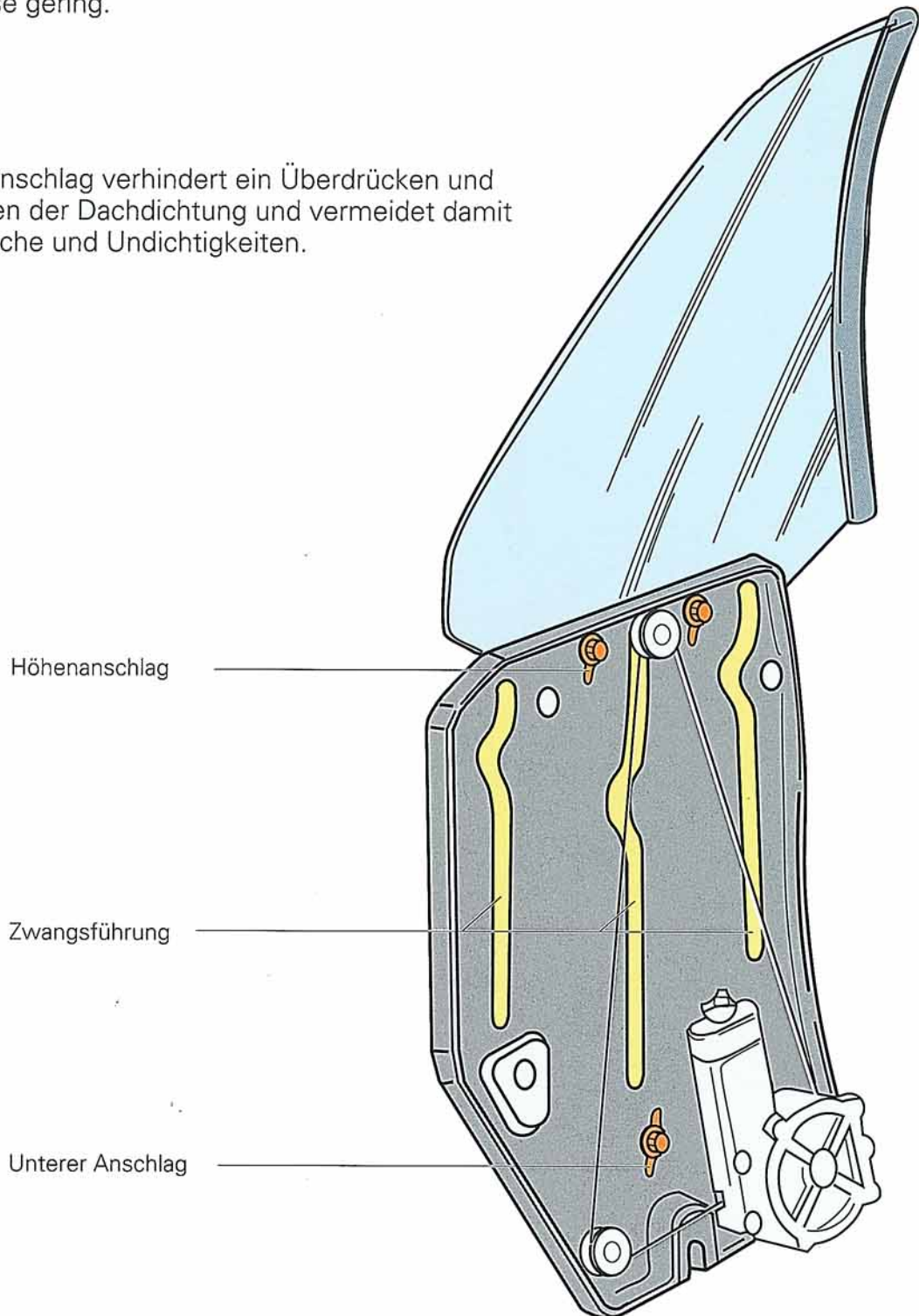


Die beiden Fondscheiben werden von vier Stehbolzen gehalten. Diese erlauben eine ideale Positionierung, wobei eine der vier Einstellungen von außen durch Abnehmen der Rammschutzleiste vorgenommen wird.



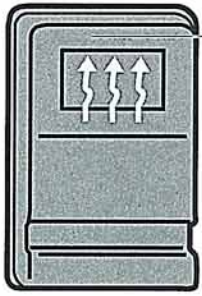
Die Fondscheibe wird zwangsgeführt. Das hält die Reibkräfte an den Abdichtungen zum Dach und zur Türscheibe in der Schließphase gering.

Der Höhenanschlag verhindert ein Überdrücken und Verquetschen der Dachdichtung und vermeidet damit Windgeräusche und Undichtigkeiten.



Der untere Anschlag ist so eingestellt, daß die Scheibe im abgesenkten Zustand nicht mehr zu sehen ist.

Heckscheiben-Gebläseheizung

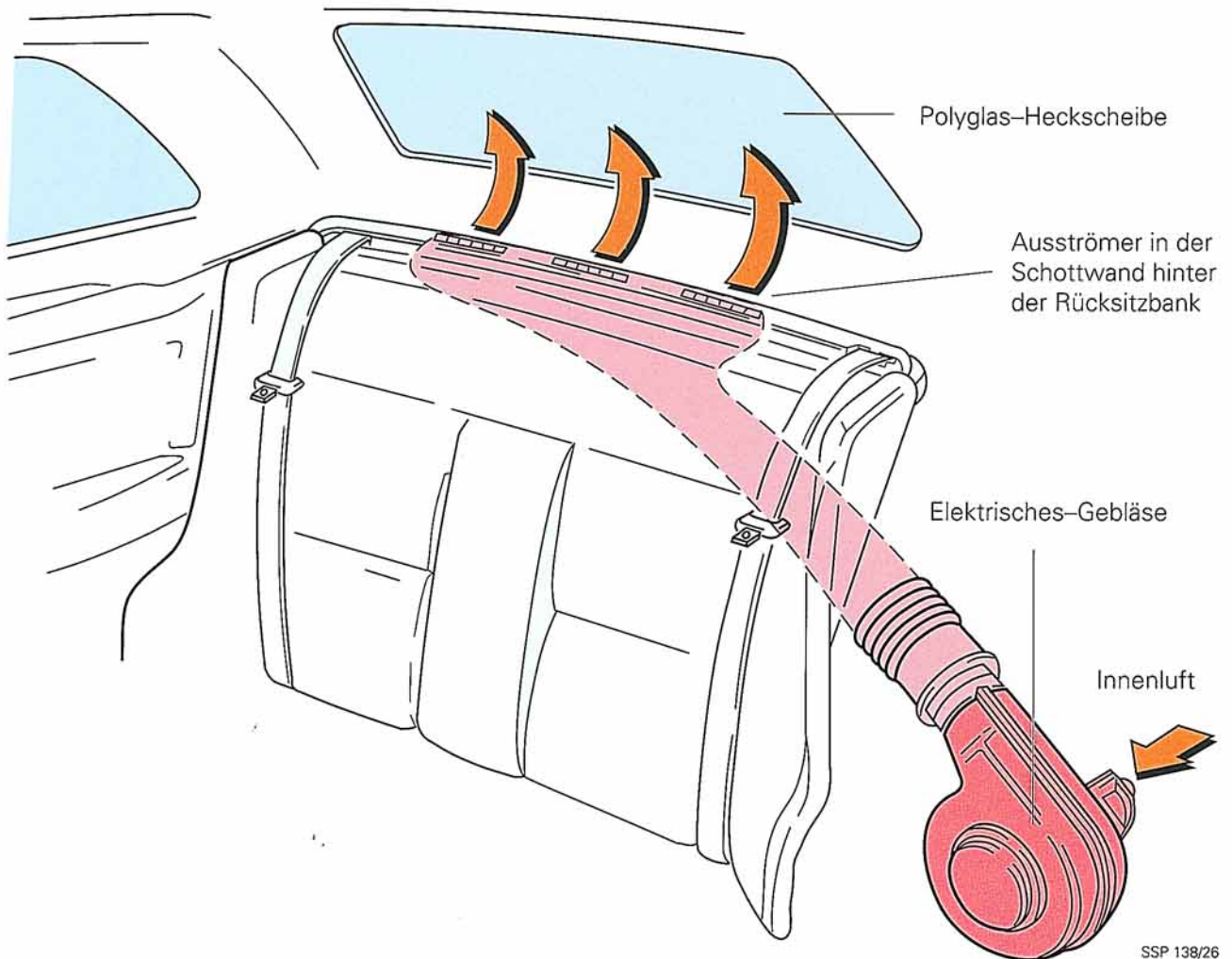


Schalter

SSP 138/25

Das elektrische Gebläse wird direkt vom Schalter in der Mittelkonsole betätigt.

Abgesichert ist es über eine 30 A Sicherung (Position 16 in der Zentralelektrik).



Polyglas-Heckscheibe

Ausströmer in der Schottwand hinter der Rücksitzbank

Elektrisches-Gebläse

Innenluft

SSP 138/26

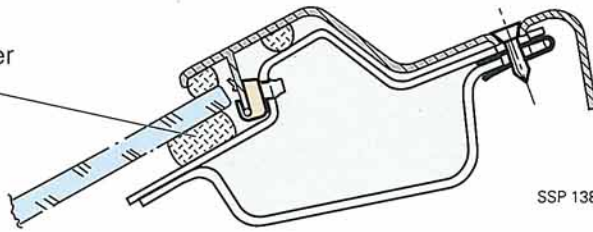
Das elektrische Gebläse befindet sich hinter der linken Seitenteilverkleidung. Es sorgt für ausreichende Belüftung und somit für freie Sicht nach hinten.

Das Gebläse drückt Innenluft über Schläuche und Ausströmer, die in der Schottwand hinter der Rücksitzlehne sitzen, auf die Heckscheibe.

Windschutzscheibe

Die Windschutzscheibe ist kraftschlüssig mit dem Windschutzscheibenrahmen verklebt.

Scheibenkleber



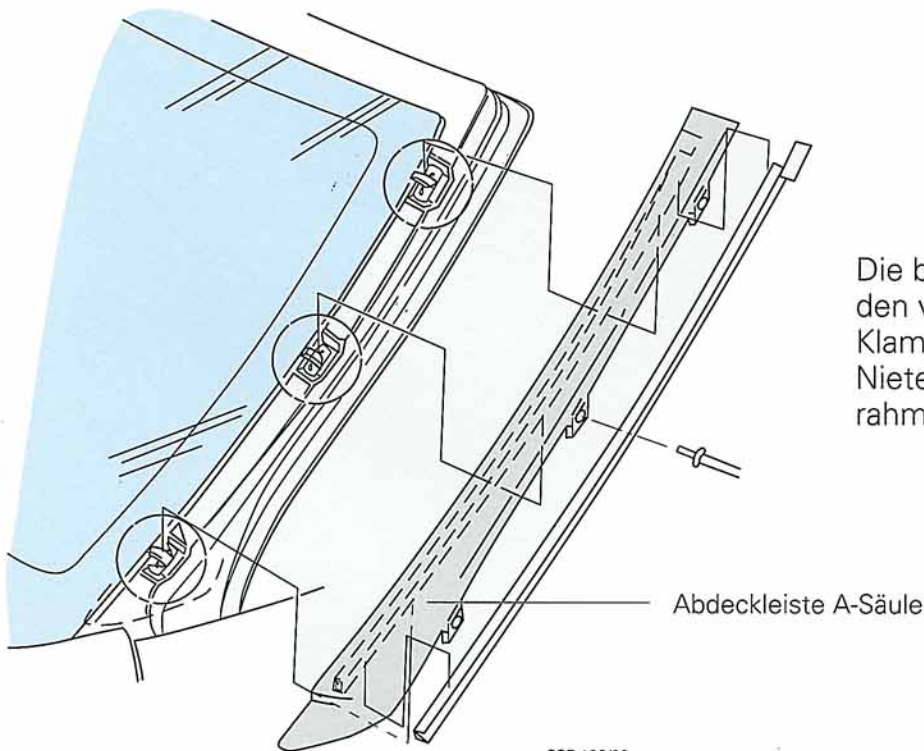
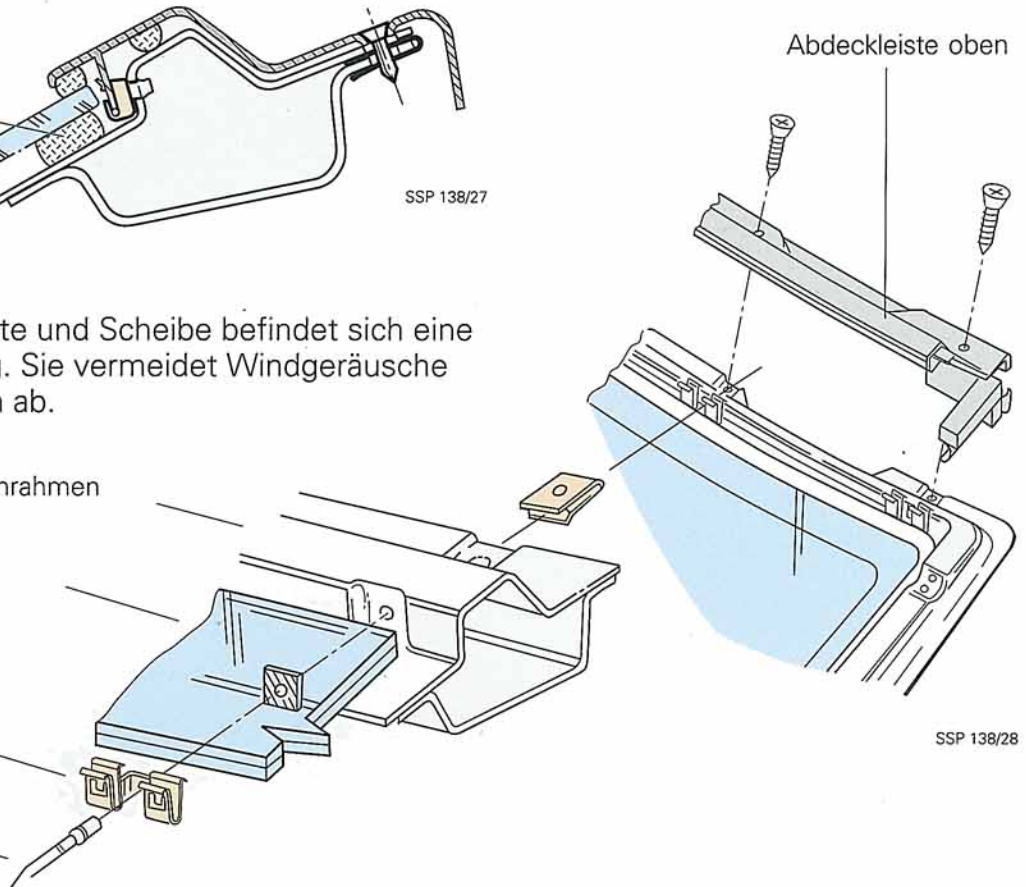
Zwischen Abdeckleiste und Scheibe befindet sich eine Schaumstoffdichtung. Sie vermeidet Windgeräusche und dichtet zusätzlich ab.

Windschutzscheibenrahmen

Windschutzscheibe

Klammer

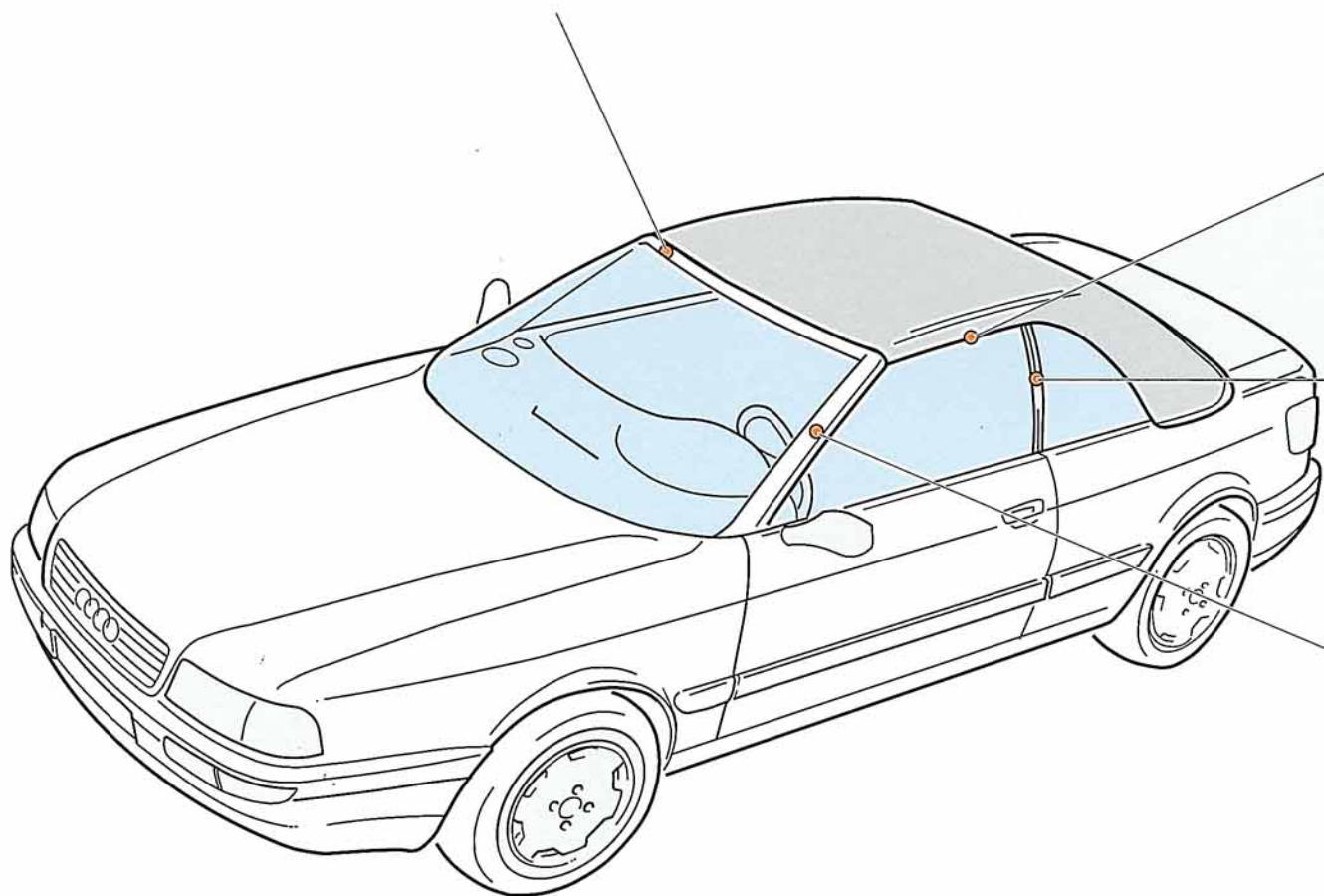
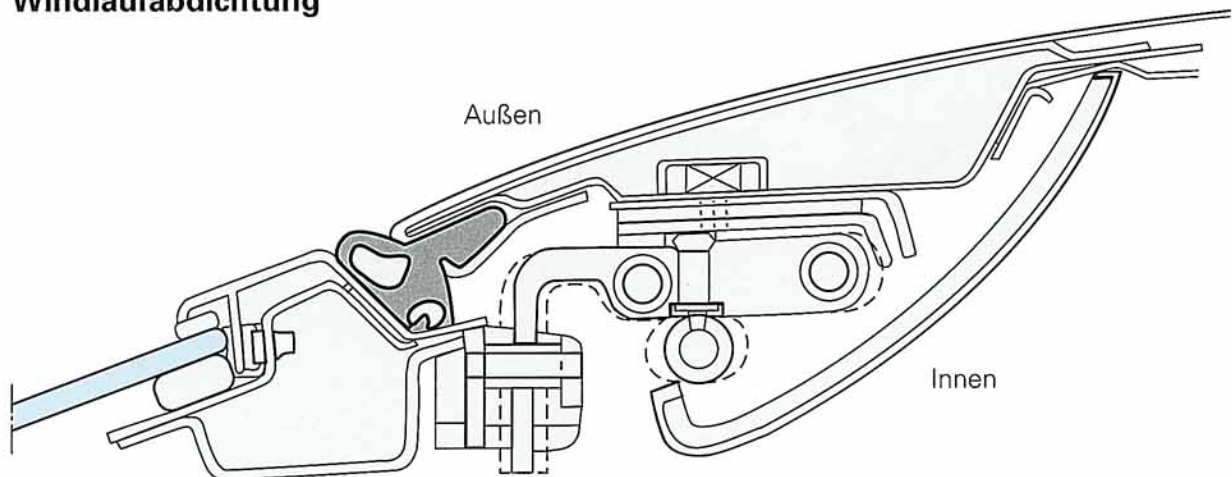
Niet



Die breiten Abdeckleisten werden von Blechschrauben bzw. Klammern gehalten, die mit Nieten am Windschutzscheibenrahmen befestigt sind.

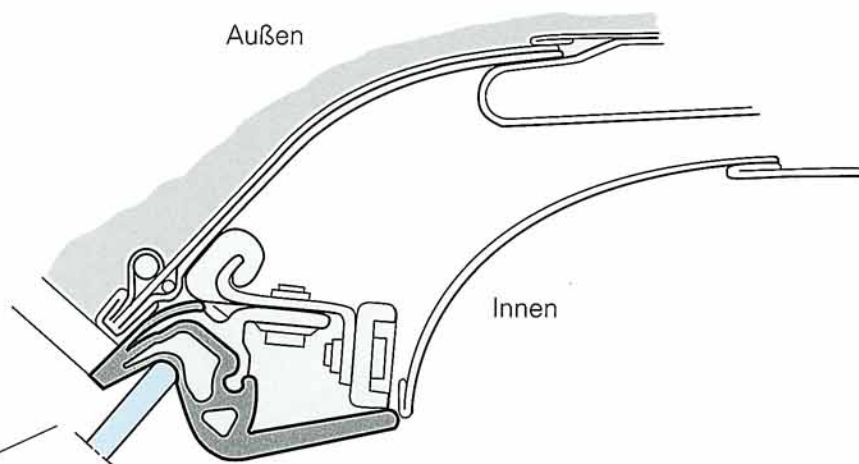
Dichtungen

Windlaufabdichtung

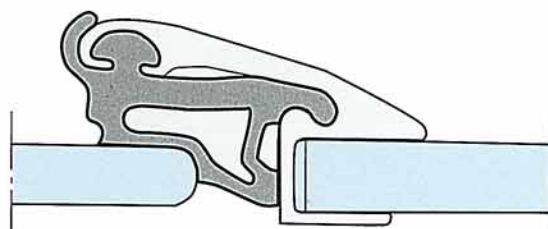


Gut eingestellte Seitenscheiben verhindern Windgeräusche und Undichtigkeiten.

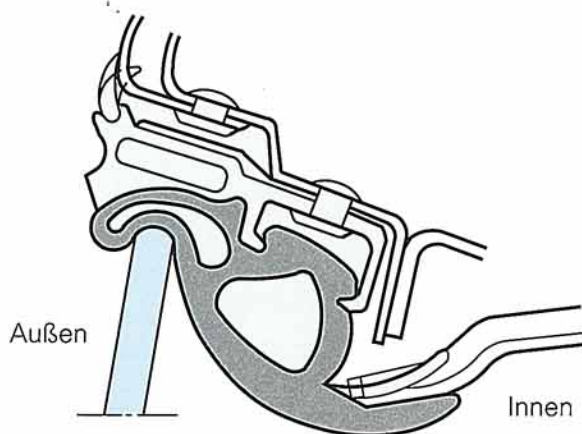
Dichtungen zwischen Dach und Seitenscheiben



Dichtleiste zwischen Tür- und Fondscheibe



Dichtung im Bereich A-Säule



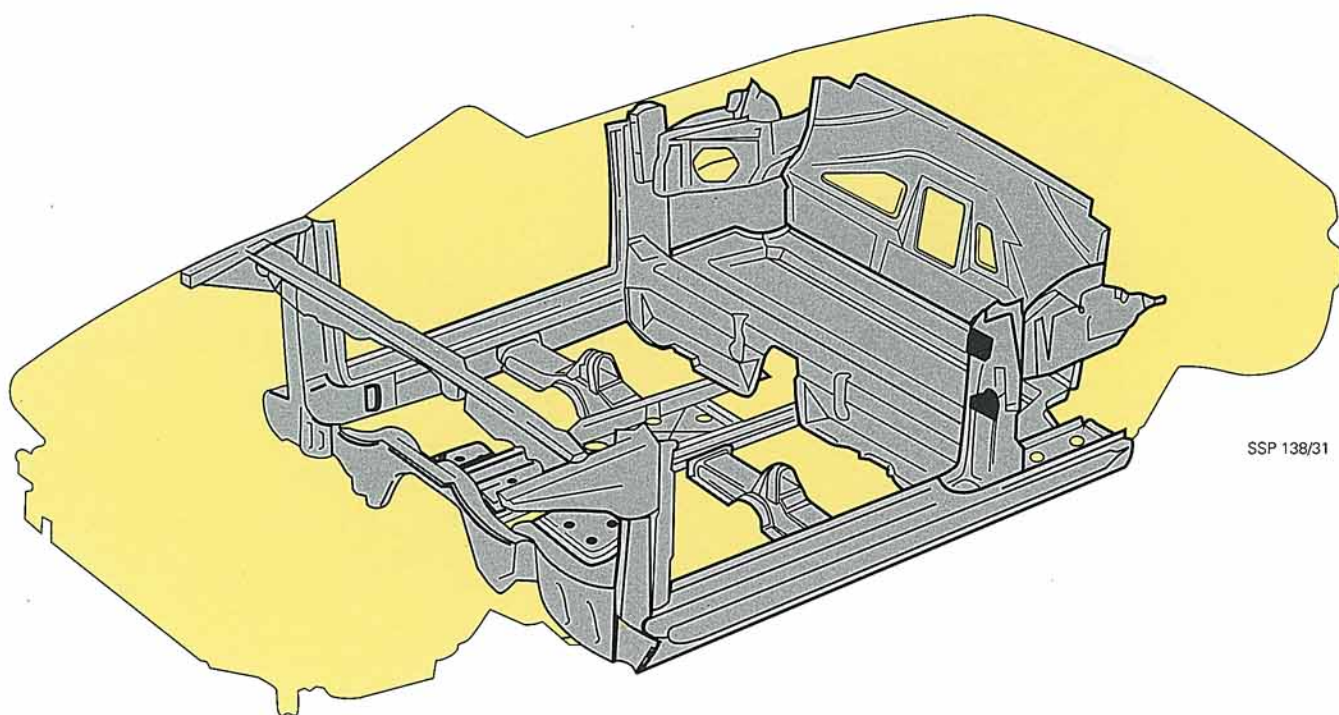
SSP 138/30

Schwingungstilger

Statische Elemente der Steifigkeit

Eine konstruktive Vorgabe zum Cabriolet war:

Das Fahrzeug muß mindestens genauso sicher sein wie ein geschlossenes Fahrzeug.



SSP 138/31

Die gesamte Fahrgastzelle ist zusammenhängend mit Verstärkungen (Blechstärke bis 2,5mm) versehen.

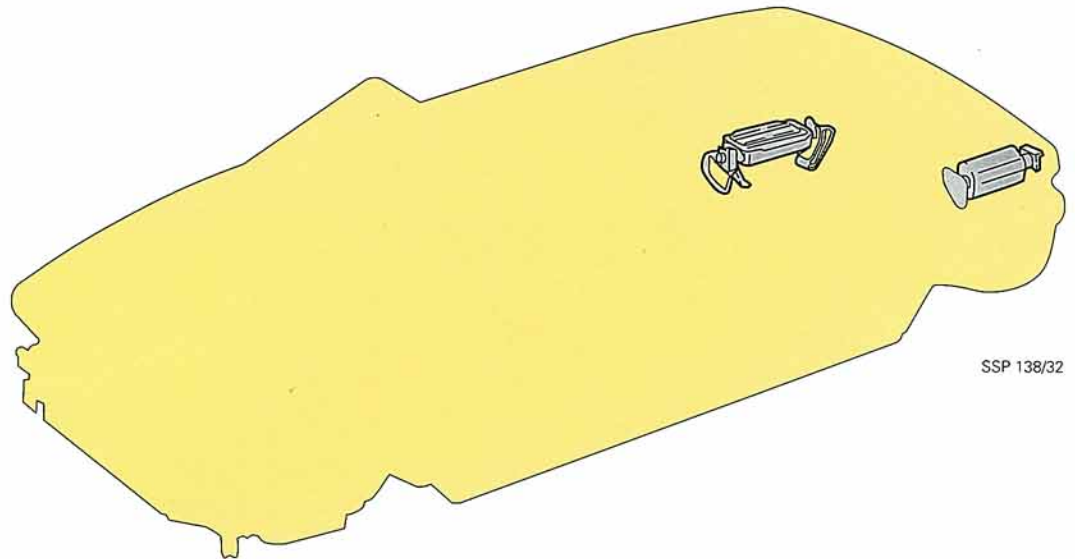
Die Bodengruppe besitzt eine besondere Steifigkeit, aber auch die Flanken bieten guten seitlichen Schutz.

Hoher Fahrkomfort

Um einen höheren Fahrkomfort zu erreichen, sind im Kofferraum des Fahrzeuges zwei Schwingungstilger eingebaut. Sie reduzieren Karosserieschwingungen auf ein Minimum.

Die Schwingungstilger sind notwendig, weil das Cabriolet im Gegensatz zur Limousine seine Festigkeit nur über die Bodengruppe bekommt.

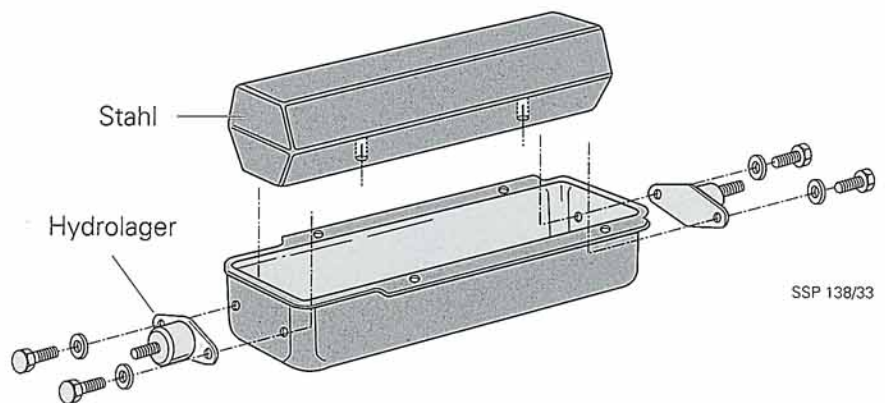
Die Limousine hingegen besitzt eine feste Dachrahmenkonstruktion.



SSP 138/32

Tilger 1

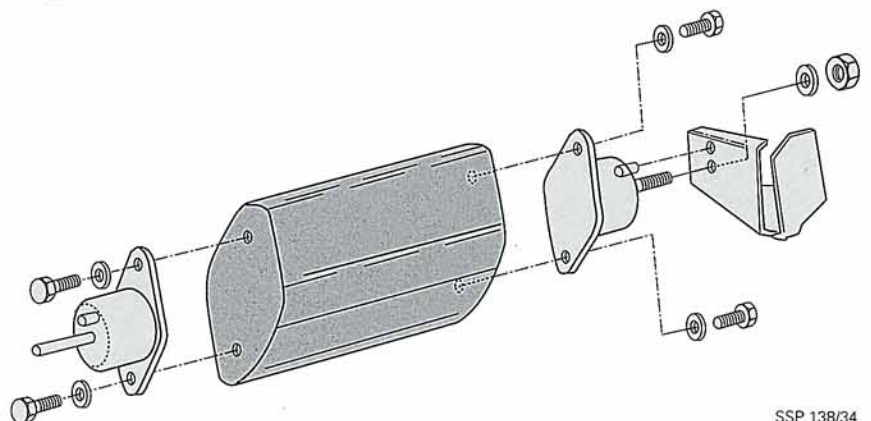
Im rechten Seitenteil oberhalb des Längsträgers



SSP 138/33

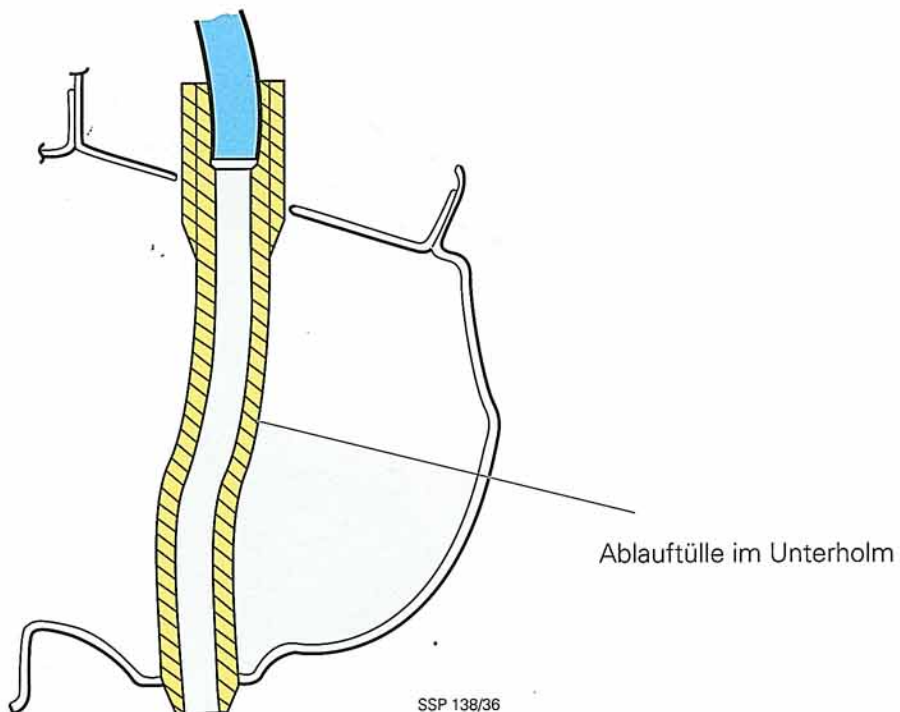
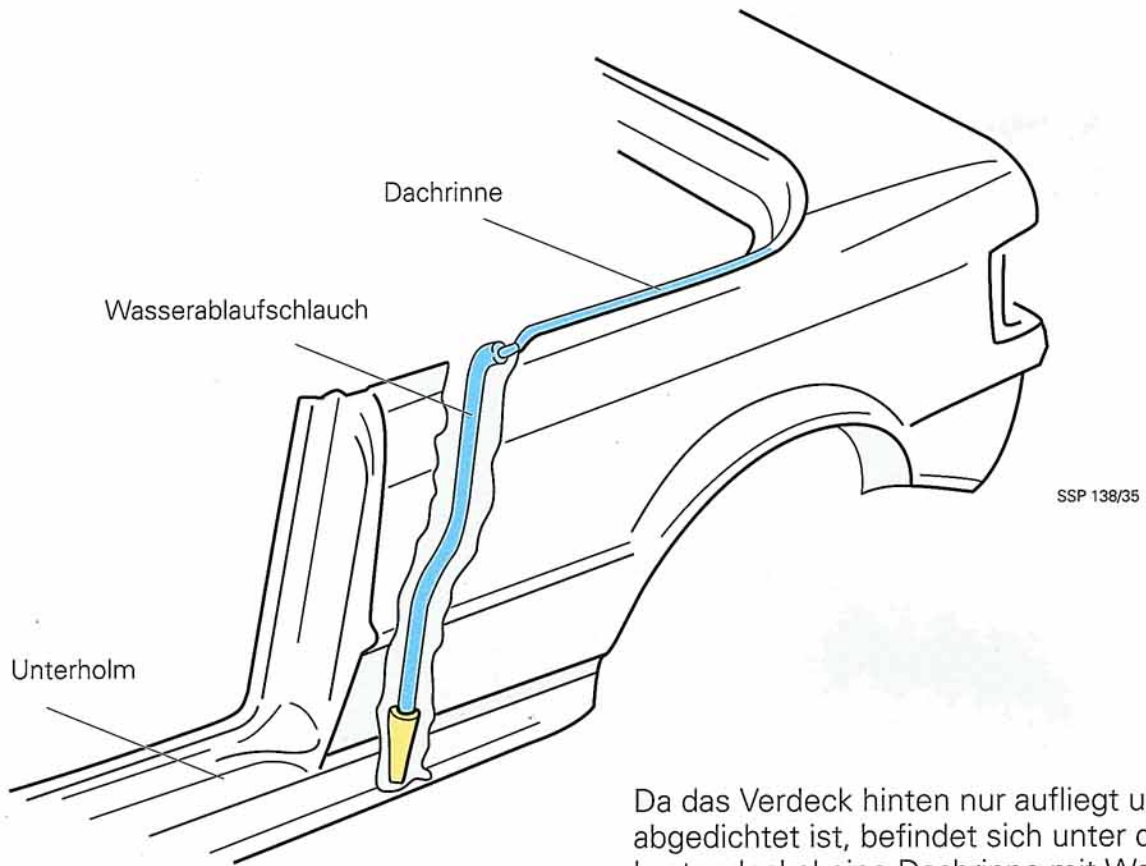
Tilger 2

Im linken Seitenteil unterhalb der Heckklappenbefestigung



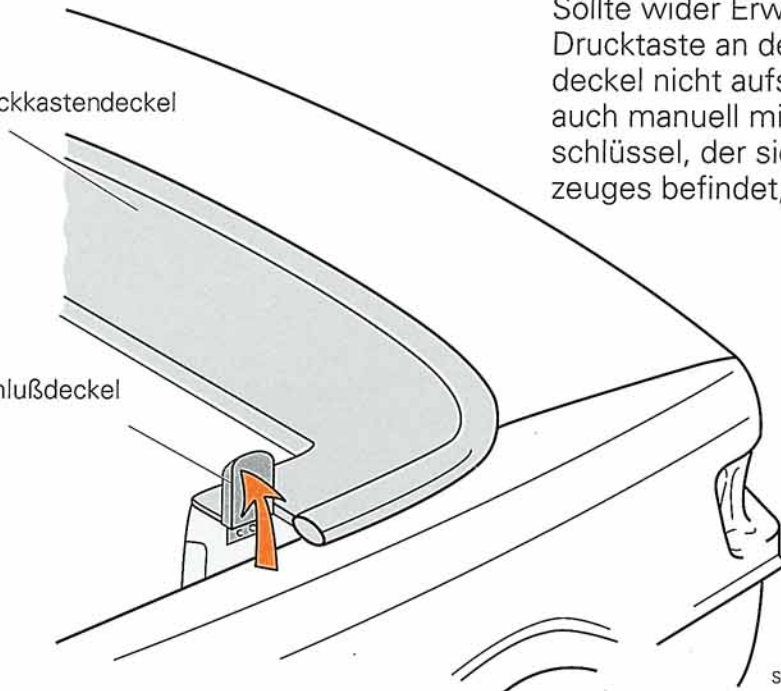
SSP 138/34

Dachrinne mit Wasserablauf



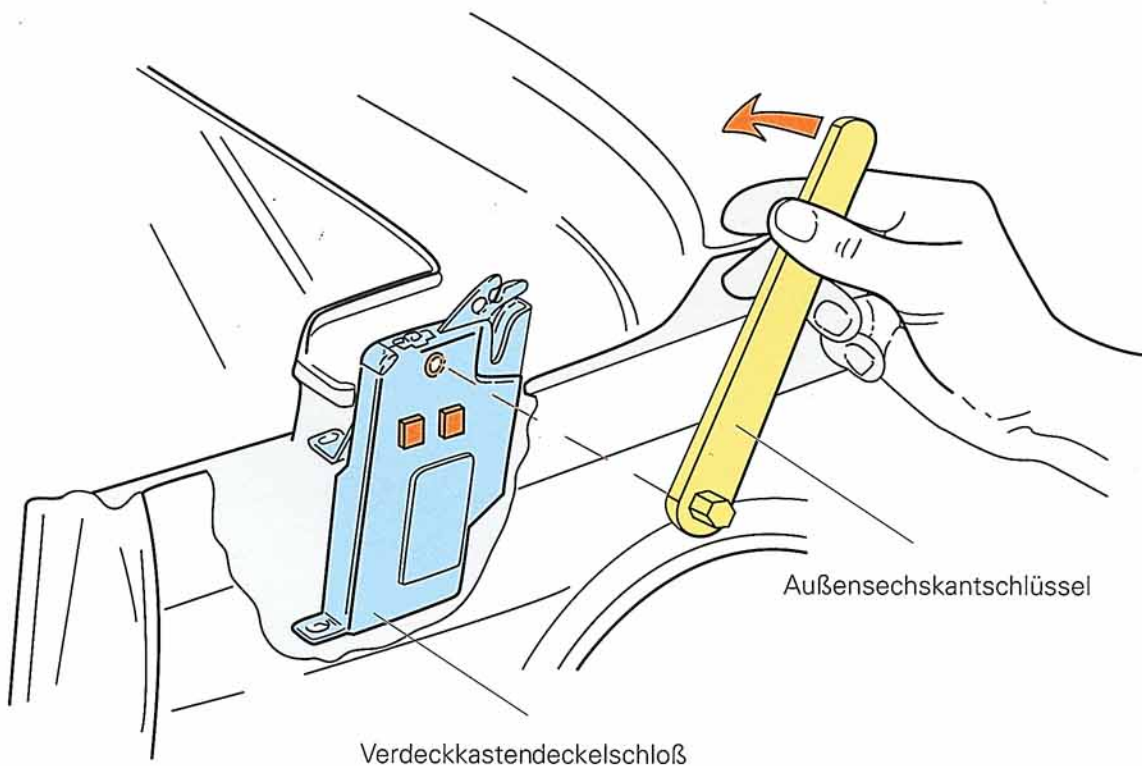
Verdeckkastendeckel

Verschlussdeckel



Sollte wider Erwarten einmal beim drücken der Drucktaste an der B-Säule der Verdeckkastendeckel nicht aufspringen, so läßt sich dieser auch manuell mit einem Außensechskantschlüssel, der sich im Handschuhfach des Fahrzeuges befindet, öffnen:

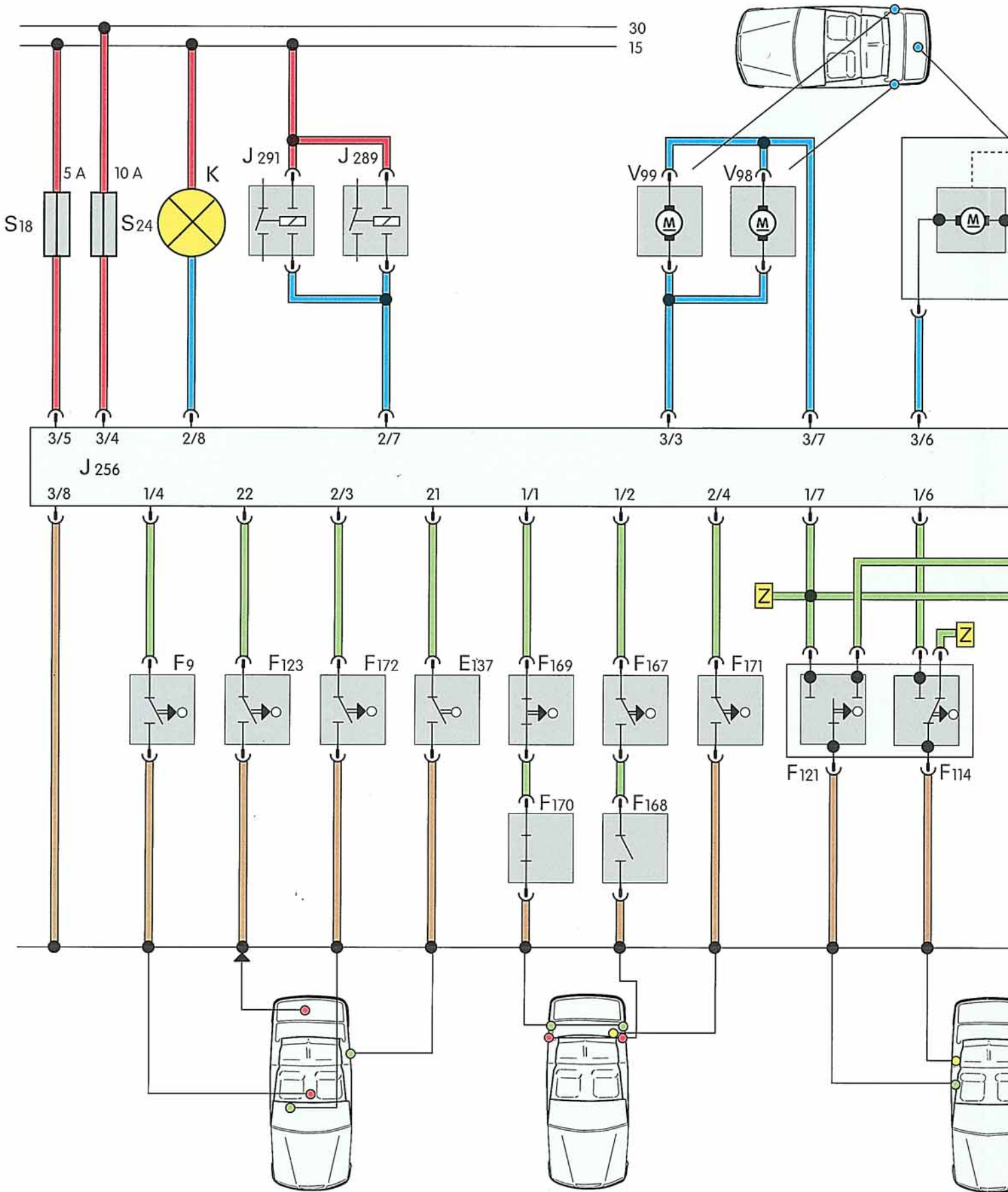
- Zuerst den kleinen Verschlussdeckel öffnen
- Mit dem Außensechskantschlüssel Verdeckkastendeckelschloß entriegeln

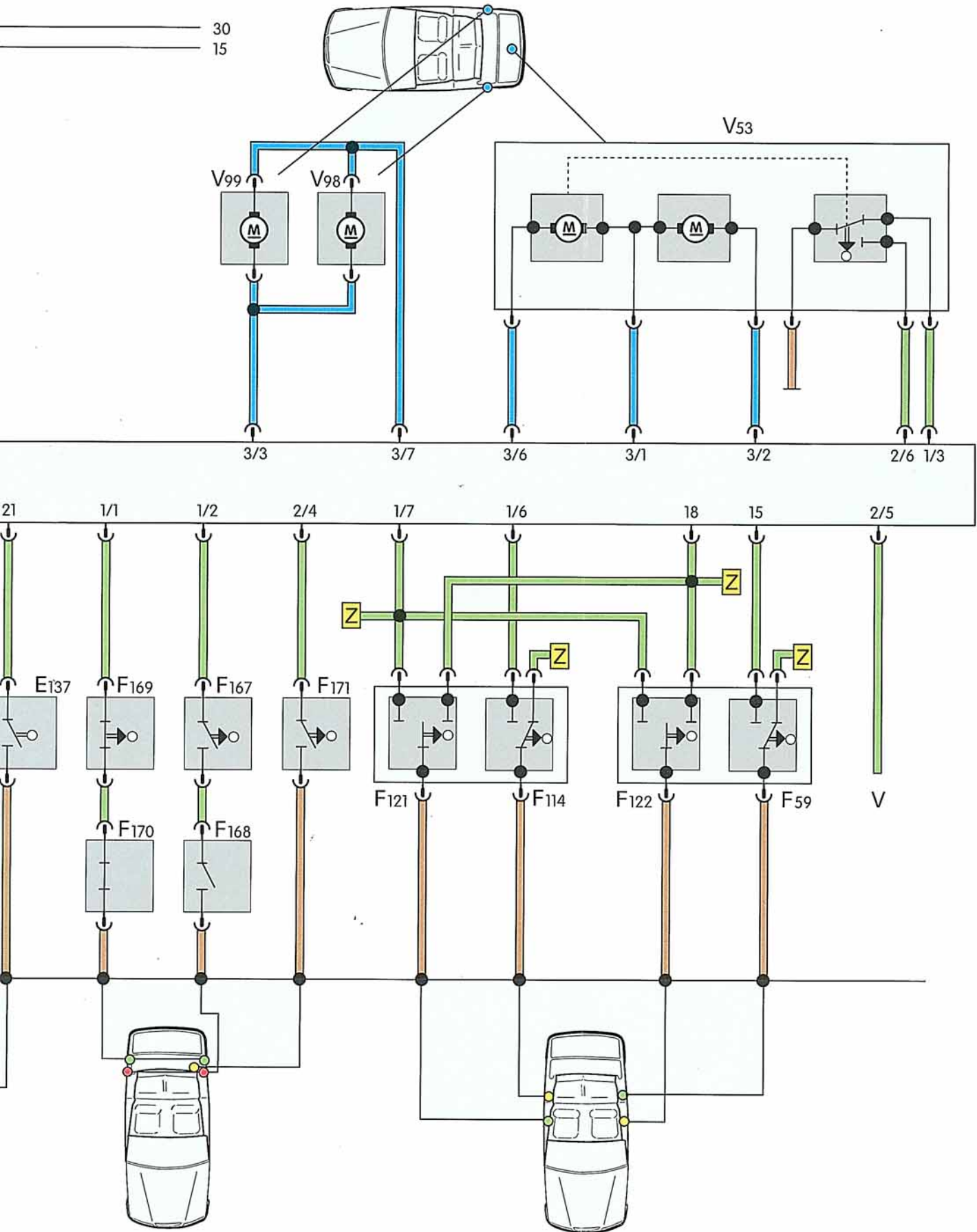


SSP 138/38

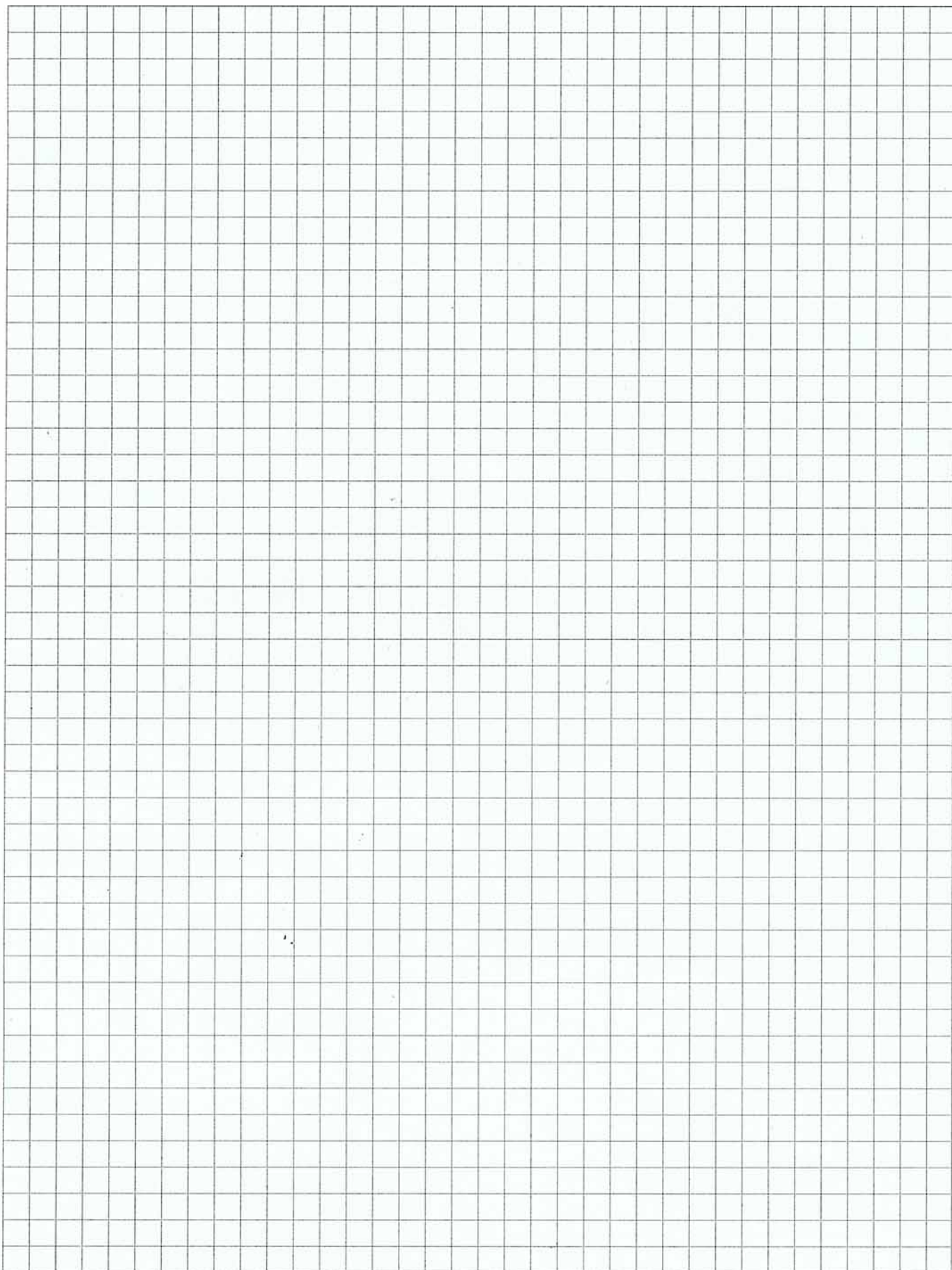
Legende

J 256	=	Steuergerät für Verdeckbetätigung
E 137	=	Schalter für Verdeckbetätigung
F 9	=	Schalter für Handbremskontrolleuchte
F 167	=	Schalter für Drehriegel links
F 168	=	Schalter für Drehriegel rechts
F 169	=	Verdeckverriegelung links
F 170	=	Verdeckverriegelung rechts
F 171	=	Schalter für Verdeck abgelegt
F 172	=	Schalter für Verdeckverriegelung vorn
F 123	=	Kontaktschalter in Heckklappe für Diebstahlwarnanlage
F 121	=	Türaußengriffschalter in Fahrertür für Diebstahlwarnanlage
F 122	=	Türaußengriffschalter in Beifahrertür für Diebstahlwarnanlage
F 59	=	Schalter für Zentralverriegelung (im Schaltstellelement)
F 114	=	Schalter für Zentralverriegelung (im Schaltstellelement Beifahrerseite)
F	=	Taster
F	=	Fensterrahmenschalter
V 53	=	Stellelement mit integriertem Microschalter
V 98	=	Entriegelungsmotor links
V 99	=	Entriegelungsmotor rechts
K	=	Kontrolleuchte für Verdeck
J 289	=	Kontrolleuchte Fensterheber, Fahrerseite absenken
J 291	=	Kontrolleuchte Fensterheber, absenken
Z	=	Zum Steuergerät für Zentralverriegelung
V	=	Geschwindigkeitssignal im Tacho





Notizen



Nur für den internen Gebrauch in der V.A.G Organisation
© Volkswagen AG Wolfsburg.
Alle Rechte sowie technische Änderungen vorbehalten.
100.2809.56.00 Techn. Stand: 04/91